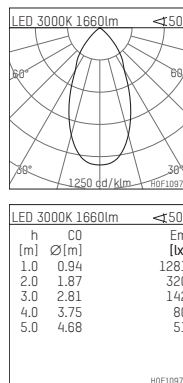
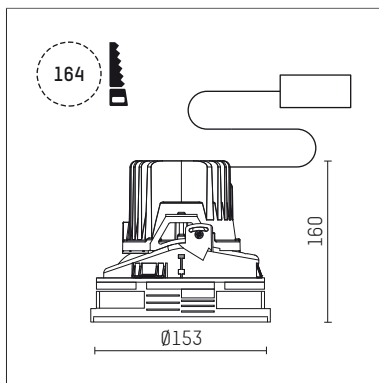




108 113 03 910 S | weiß

complx.150 | insider
Deckeneinbauleuchte
LED | 28 W 3000 K



- Deckeneinbauleuchte complx.150 insider
 - mit deckenbündigem Einbauring
 - zum Einputzen in Gipskartondecken
 - mit LED 2400 lm
 - Farbtemperatur: 3000 K
 - Farbwiedergabeindex: CRI 90
 - L90 / B10 (50.000h)
 - SDCM < 2
 - Leuchtenlichtstrom: 1660 lm
 - Systemleistung: 28 W
 - Lichtausbeute: 59,3 lm/W
 - rotationssymmetrische Lichtverteilung, flood
 - Sicherheitsfangseil für Reflektorbaugruppe
 - Darklightreflektor aus Aluminium, hochglänzend eloxiert
 - Abblendwinkel: 30 °
 - UGR: 17
 - mit externem LED-Betriebsgerät, elektronisch, 220-240 V, 0/50/60 Hz
 - Netzanschluss: Anschlussleitung mit Steckverbindung 2x5x2,5 mm², Länge: 360 mm
 - Gehäuse aus Aluminium-Druckguss
 - Einbauring aus Aluminium-Druckguss
 - *UNDEFINED TEXT*
 - Höhe: 155 mm
 - Durchmesser: 153 mm, Einbaudurchmesser: 164 mm
 - Einbautiefe: 160 mm, Deckenstärke: für 12.5/15/18/20/25mm
 - 360° drehbar, Einstellung fixierbar
 - Gewicht: 1,17 kg
 - Schutzart: IP20
 - Schutzklasse I
 - 5 Jahre Hoffmeister Garantie
 - Made in Germany
 - Prüfzeichen: gefertigt nach DIN VDE 0711 / EN 60598, CE
 - Farbe: weiß (RAL9016)
 - 108 113 03 910 S
- Übersicht des Zubehörs auf der/ den Folgeseite/ n

108 113 03 910 S
Zubehör**Optionales Zubehör**

Typ	Abmessungen in mm	Artikelnummer	Abb.-Nr.
Betoneingießgehäuse für Einbauleuchten compl.150 INSIDER	ØxH: 422 x 160	108 008 10 000	01
Betoneingießgehäuse für Einbauleuchten compl.150 INSIDER	ØxH: 422 x 170	108 007 10 000	01

01