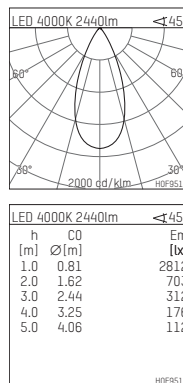
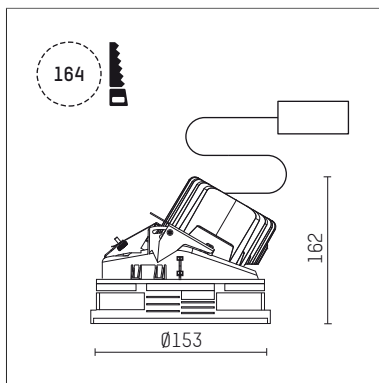




## 108 123 04 910 S | weiß

complx.150 | insider  
Richtstrahler  
LED | 28 W 4000 K



- Richtstrahler complx.150 insider
- mit deckenbündigem Einbauring
- zum Einputzen in Gipskartondecken
- mit LED 3150 lm
- Farbtemperatur: 4000 K
- Farbwiedergabeindex: CRI >80
- L90 / B10 (50.000h)
- SDCM < 2
- Leuchtenlichtstrom: 2440 lm
- Systemleistung: 28 W
- Lichtausbeute: 87,1 lm/W
- rotationssymmetrische Lichtverteilung, flood
- Darklightreflektor als Aluminium, hochglänzend eloxiert
- Sicherheitsfangseil für Reflektorbaugruppe
- Ausstrahlungswinkel: 45 °
- mit externem LED-Betriebsgerät, elektronisch, 220-240 V, 0/50/60 Hz
- Netzanschluss: Anschlussleitung mit Steckverbindung 2x5x2,5 mm², Länge: 360 mm
- zur Durchverdrahtung geeignet
- Gehäuse aus Aluminium-Druckguss
- Microprismenfilter mit sehr hohem Lichttransmissionsgrad
- Einbauring aus Aluminium-Druckguss
- \*UNDEFINED TEXT\*
- Höhe: 149 mm
- Durchmesser: 153 mm, Einbaudurchmesser: 164 mm
- Einbautiefe: 162 mm, Deckenstärke: für 12.5/15/18/20/25mm
- 360° drehbar, Einstellung fixierbar, 0-30° schwenkbar, Einstellung fixierbar
- Gewicht: 1,28 kg
- Schutzart: IP20
- Schutzklasse I
- 5 Jahre Hoffmeister Garantie
- Made in Germany
- Prüfzeichen: gefertigt nach DIN VDE 0711 / EN 60598, CE
- Farbe: weiß (RAL9016)
- 108 123 04 910 S

- Übersicht des Zubehörs auf der/ den Folgeseite/ n

108 123 04 910 S  
**Zubehör****Optionales Zubehör**

Typ	Abmessungen in mm	Artikelnummer	Abb.-Nr.
Betoneingießgehäuse für Einbauleuchten compl.150 INSIDER	ØxH: 422 x 160	108 008 10 000	01
Betoneingießgehäuse für Einbauleuchten compl.150 INSIDER	ØxH: 422 x 170	108 007 10 000	01

**01**