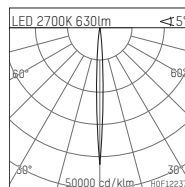
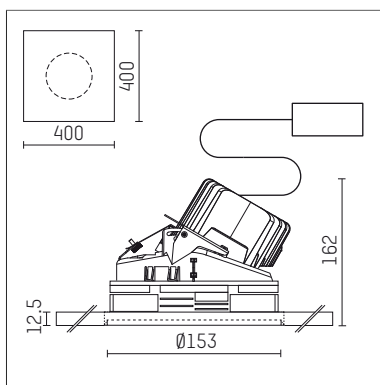




108 124 02 910 PD | weiß

complx.150 | insider
Richtstrahler
LED | 15 W 2700 K



LED 2700K 630lm			5°
h	c0	Em	
[m]	Ø[m]	[lx]	
1.0	0.09	19391	
2.0	0.19	4848	
3.0	0.28	2155	
4.0	0.38	1212	
5.0	0.47	776	

- Richtstrahler complx.150 insider
- mit Gipskartonplatte und integriertem Einbaurahmen
- mit LED 840 lm
- Farbtemperatur: 2700 K
- Farbwiedergabeindex: CRI >90
- L90 / B10 (50.000h)
- SDCM < 3
- Leuchtenlichtstrom: 630 lm
- Systemleistung: 15 W
- Lichtausbeute: 42,0 lm/W
- rotationssymmetrische Lichtverteilung, narrow spot
- Darklightreflektor als Aluminium, hochglänzend eloxiert
- Sicherheitsfangseil für Reflektorbaugruppe
- Ausstrahlungswinkel: 5 °
- mit externem LED-Betriebsgerät, elektronisch (DALI), 220-240 V, 0/50/60 Hz
- Amplitudendimmung
- Dimmbereich: 100-1 %
- Netzanschluss: Anschlussleitung mit Steckverbindung 2x5x2,5 mm², Länge: 360 mm
- Gehäuse aus Aluminium-Druckguss
- Sicherheitsglas, klar
- Einbauring aus Aluminium-Druckguss
- *UNDEFINED TEXT*
- Länge: 400 mm, Breite: 400 mm, Höhe: 149 mm
- Durchmesser: 153 mm
- Einbautiefe: 162 mm, Deckenstärke: 12.5 mm
- 360° drehbar, Einstellung fixierbar, 0-30° schwenkbar, Einstellung fixierbar
- Gewicht: 3,2 kg
- Schutzart: IP20
- Schutzklasse I
- 5 Jahre Hoffmeister Garantie
- Made in Germany
- Prüfzeichen: gefertigt nach DIN VDE 0711 / EN 60598, CE
- Farbe: weiß (RAL9016)
- 108 124 02 910 PD