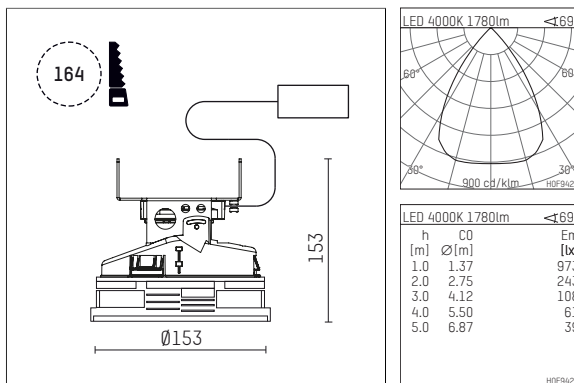




108 135 04 910 SD | weiß

complx.150 | insider
Deckeneinbauleuchte
LED Fortimo Flex | 19 W 4000 K



- Deckeneinbauleuchte complx.150 insider
- mit deckenbündigem Einbauring
- zum Einputzen in Gipskartondecken
- mit LED Fortimo Flex 2000 lm
- Farbtemperatur: 4000 K
- Farbwiedergabeindex: CRI 80
- L70 / B20 (50.000h)
- SDCM < 3
- Leuchtenlichtstrom: 1780 lm
- Systemleistung: 19 W
- Lichtausbeute: 93,7 lm/W
- rotationssymmetrische Lichtverteilung, wide flood
- Sicherheitsfangseil für Reflektorbaugruppe
- Darklightreflektor aus Aluminium, hochglänzend eloxiert
- Abblendwinkel: 40 °
- UGR: 17
- mit externem LED-Betriebsgerät, elektronisch (DALI), 220-240 V, 0/50/60 Hz
- Amplitudendimmung
- Dimmbereich: 100-1 %
- Netzanschluss: Steckklemme 2x5x2,5 mm²
- Einbauring aus Aluminium-Druckguss
- Kühlkörper aus Aluminium
- *UNDEFINED TEXT*
- Höhe: 150 mm
- Durchmesser: 153 mm, Einbaudurchmesser: 164 mm
- Einbautiefe: 153 mm, Deckenstärke: für 12.5/15/18/20/25mm
- 360° drehbar, Einstellung fixierbar
- Gewicht: 1,45 kg
- Schutzart: IP20
- Schutzklasse II
- 5 Jahre Hoffmeister Garantie
- Made in Germany
- Prüfzeichen: gefertigt nach DIN VDE 0711 / EN 60598, CE
- Farbe: weiß (RAL9016)
- 108 135 04 910 SD

- Übersicht des Zubehörs auf der/ den Folgeseite/ n

108 135 04 910 SD
Zubehör**Optionales Zubehör**

| Typ | Abmessungen in mm | Artikelnummer | Abb.-Nr. |
|---|-------------------|----------------|----------|
| Betoneingießgehäuse für Einbauleuchten compl.150 INSIDER | ØxH: 422 x 160 | 108 008 10 000 | 01 |
| Betoneingießgehäuse für Einbauleuchten compl.150 INSIDER | ØxH: 422 x 170 | 108 007 10 000 | 01 |

01