

108 302 03 910 S | weiß

complx.200 | insider
Deckeneinbauleuchte
LED | 37 W 3000 K

LED

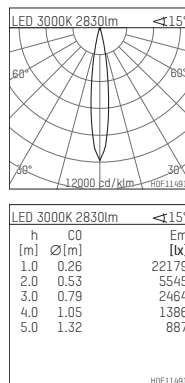
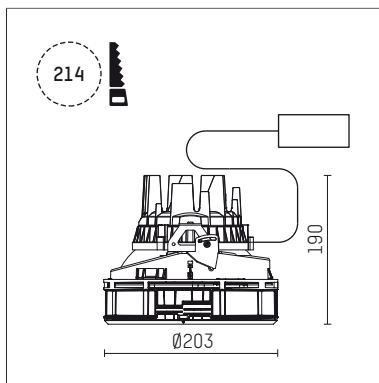
EVG

IP20

⏚

CE

5Y



- Deckeneinbauleuchte complx.200 insider
- mit deckenbündigem Einbauring
- zum Einputzen in Gipskartondecken
- mit LED 3400 lm
- Farbtemperatur: 3000 K
- Farbwiedergabeindex: CRI >90
- L90 / B10 (50.000h)
- SDCM < 2
- Leuchtenlichtstrom: 2830 lm
- Systemleistung: 37 W
- Lichtausbeute: 76,5 lm/W
- rotationssymmetrische Lichtverteilung, spot
- Sicherheitsfangseil für Reflektorbaugruppe
- Darklightreflektor aus Aluminium, hochglänzend eloxiert
- Abblendwinkel: 30 °
- Ausstrahlungswinkel: 15 °
- UGR: -5
- mit externem LED-Betriebsgerät, elektronisch, 220-240 V, 0/50/60 Hz
- Netzanschluss: Steckklemme 2x5x2,5 mm²
- Gehäuse aus Aluminium-Druckguss
- Microprismenfilter mit sehr hohem Lichttransmissionsgrad
- Einbauring aus Aluminium-Druckguss
- *UNDEFINED TEXT*
- Höhe: 185 mm
- Durchmesser: 203 mm, Einbaudurchmesser: 214 mm
- Einbautiefe: 190 mm, Deckenstärke: für 12.5/15/18/20/25mm
- 360° drehbar, Einstellung fixierbar
- Gewicht: 2,27 kg
- Schutzart: IP20
- Schutzklasse I
- 5 Jahre Hoffmeister Garantie
- Made in Germany
- Prüfzeichen: gefertigt nach DIN VDE 0711 / EN 60598, CE
- Farbe: weiß (RAL9016)
- 108 302 03 910 S