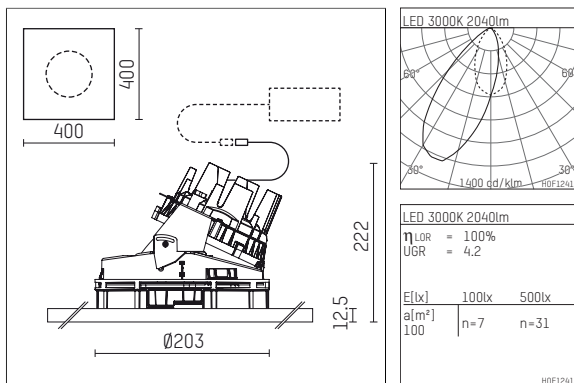




108 311 03 910 PD | weiß

complx.200 | insider
 Linsenwandfluter
 LED | 37 W 3000 K



- Linsenwandfluter complx.200 insider
- mit integrierter Linsenoptik für homogene Wandausleuchtung
- mit Gipskartonplatte und integriertem Einbaurahmen
- mit LED 3400 lm
- Farbtemperatur: 3000 K
- Farbwiedergabeindex: CRI >90
- L90 / B10 (50.000h)
- SDCM < 2
- Leuchtenlichtstrom: 2040 lm
- Systemleistung: 37 W
- Lichtausbeute: 55,1 lm/W
- asymmetrische Lichtverteilung
- Sicherheitsfangseil für Reflektorbaugruppe
- soft-lens Optik mit Sekundärreflektor
- Darklightreflektor aus Aluminium, hochglänzend eloxiert
- UGR: 4
- mit externem LED-Betriebsgerät, elektronisch (DALI), 220-240 V, 0/50/60 Hz
- LED-Platine temperaturüberwacht (NTC)
- dimmbar
- Dimmbereich: 100-1 %
- Netzanschluss: Anschlussleitung mit Steckverbindung 2x5x2,5 mm², Länge: 360 mm
- Gehäuse aus Aluminium-Druckguss
- Sicherheitsglas
- Einbauring aus Aluminium-Druckguss
- *UNDEFINED TEXT*
- Länge: 400 mm, Breite: 400 mm, Höhe: 202 mm
- Durchmesser: 203 mm
- Einbautiefe: 222 mm, Deckenstärke: 12.5 mm
- 360° drehbar, Einstellung fixierbar
- Gewicht: 3,2 kg
- Schutzart: IP20
- Schutzklasse I
- 5 Jahre Hoffmeister Garantie
- Made in Germany
- Prüfzeichen: gefertigt nach DIN VDE 0711 / EN 60598, CE
- Farbe: weiß (RAL9016)
- 108 311 03 910 PD