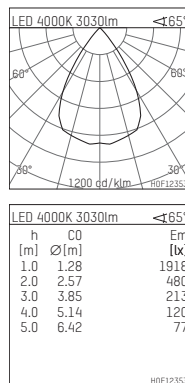
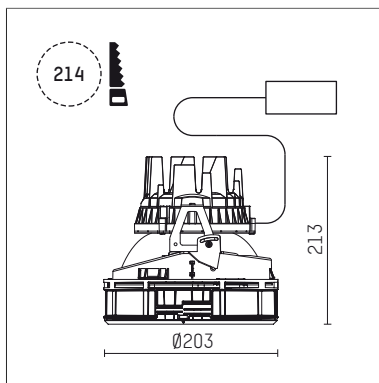


108 317 04 910 S | weiß

complx.200 | insider
Deckeneinbauleuchte
LED | 37 W 4000 K



- Deckeneinbauleuchte complx.200 insider
- mit deckenbündigem Einbauring
- zum Einputzen in Gipskartondecken
- mit LED 4400 lm
- Farbtemperatur: 4000 K
- Farbwiedergabeindex: CRI >80
- L90 / B10 (50.000h)
- SDCM < 2
- Leuchtenlichtstrom: 3030 lm
- Systemleistung: 37 W
- Lichtausbeute: 81,9 lm/W
- rotationssymmetrische Lichtverteilung, wide flood
- Sicherheitsfangseil für Reflektorbaugruppe
- Darklightreflektor aus Aluminium, hochglänzend eloxiert
- Abblendwinkel: 40 °
- UGR: 16
- mit externem LED-Betriebsgerät, elektronisch, 220-240 V, 0/50/60 Hz
- LED-Platine temperaturüberwacht (NTC)
- Netzanschluss: Steckklemme 2,5 mm²
- Gehäuse aus Aluminium-Druckguss
- Einbauring aus Aluminium-Druckguss
- *UNDEFINED TEXT*
- Höhe: 208 mm
- Durchmesser: 203 mm, Einbaudurchmesser: 214 mm
- Einbautiefe: 213 mm, Deckenstärke: für 12.5/15/18/20/25mm
- 360° drehbar, Einstellung fixierbar
- Gewicht: 2,13 kg
- Schutzart: IP20
- Schutzklasse I
- 5 Jahre Hoffmeister Garantie
- Made in Germany
- Prüfzeichen: gefertigt nach DIN VDE 0711 / EN 60598, CE
- Farbe: weiß (RAL9016)
- 108 317 04 910 S