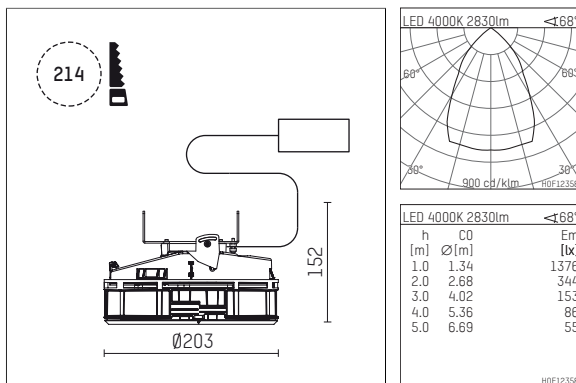




## 108 332 04 910 SD | weiß

complx.200 | insider  
Deckeneinbauleuchte  
LED Fortimo Flex | 28 W 4000 K



- Deckeneinbauleuchte complx.200 insider
- mit deckenbündigem Einbauring
- zum Einputzen in Gipskartondecken
- mit LED Fortimo Flex 3000 lm
- Farbtemperatur: 4000 K
- Farbwiedergabeindex: CRI 80
- L70 / B20 (50.000h)
- SDCM < 3
- Leuchtenlichtstrom: 2830 lm
- Systemleistung: 28 W
- Lichtausbeute: 101,1 lm/W
- rotationssymmetrische Lichtverteilung, wide flood
- Sicherheitsfangseil für Reflektorbaugruppe
- Darklightreflektor aus Aluminium, hochglänzend eloxiert
- Abblendwinkel: 30 °
- UGR: 19
- mit externem LED-Betriebsgerät, elektronisch (DALI), 220-240 V, 0/50/60 Hz
- Amplitudendimmung
- Dimmbereich: 100-1 %
- Netzanschluss: Steckklemme 2x7x2,5 mm<sup>2</sup>
- Einbauring aus Aluminium-Druckguss
- Kühlkörper aus Aluminium
- \*UNDEFINED TEXT\*
- Höhe: 140 mm
- Durchmesser: 203 mm, Einbaudurchmesser: 214 mm
- Einbautiefe: 152 mm, Deckenstärke: für 12.5/15/18/20/25mm
- 360° drehbar, Einstellung fixierbar
- Gewicht: 1,99 kg
- Schutzart: IP20
- Schutzklasse II
- 5 Jahre Hoffmeister Garantie
- Made in Germany
- Prüfzeichen: gefertigt nach DIN VDE 0711 / EN 60598, CE
- Farbe: weiß (RAL9016)
- 108 332 04 910 SD