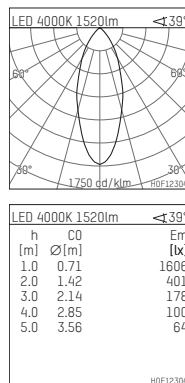
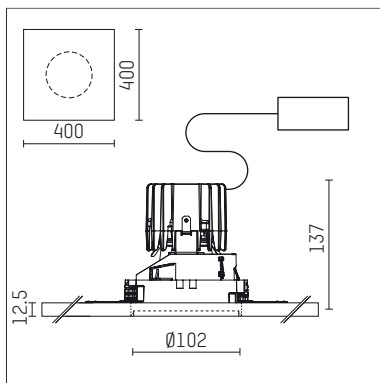




108 705 04 910 P | weiß

complx.100 | insider
Deckeneinbauleuchte
LED | 21 W 4000 K



- Deckeneinbauleuchte complx.100 insider
- mit Gipskartonplatte und integriertem Einbaurahmen
- mit LED 2350 lm
- Farbtemperatur: 4000 K
- Farbwiedergabeindex: CRI >80
- L90 / B10 (50.000h)
- SDCM < 2
- Leuchtenlichtstrom: 1520 lm
- Systemleistung: 21 W
- Lichtausbeute: 72,4 lm/W
- rotationssymmetrische Lichtverteilung, medium
- Darklightreflektor aus Aluminium, hochglänzend eloxiert
- Abblendwinkel: 30 °
- UGR: 18
- mit externem LED-Betriebsgerät, elektronisch, 220-240 V, 50/60 Hz
- Betrieb mit externen Dimmern möglich (Phasenabschnitt und Phasenanschnitt)
- dimmbar
- Netzanschluss: Anschlussleitung mit Steckverbindung 2x5x2,5 mm², Länge: 360 mm
- Gehäuse aus Aluminium-Druckguss
- Einbauring aus Aluminium-Druckguss
- *UNDEFINED TEXT*
- Länge: 400 mm, Breite: 400 mm, Höhe: 127 mm
- Durchmesser: 102 mm
- Einbautiefe: 137 mm, Deckenstärke: 12.5 mm
- Gewicht: 1,9 kg
- Schutzart: IP20
- Schutzklasse I
- 5 Jahre Hoffmeister Garantie
- Made in Germany
- Prüfzeichen: gefertigt nach DIN VDE 0711 / EN 60598, CE
- Farbe: weiß (RAL9016)
- 108 705 04 910 P