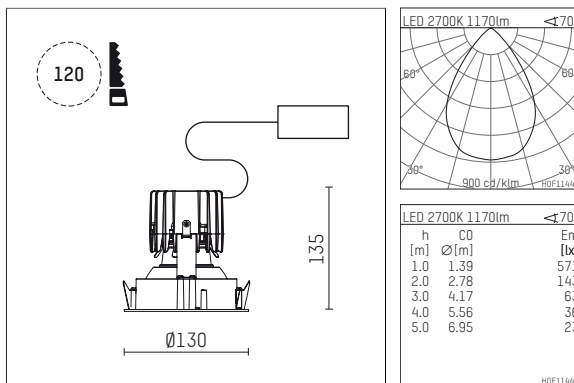




108 707 02 910 R | weiß

complx.100 | rim
Deckeneinbauleuchte
LED | 21 W 2700 K



- Deckeneinbauleuchte complx.100 rim
- mit deckenübergreifendem Einbauring
- zum Einbau in abgehängte Decken
- mit LED 1600 lm
- Farbtemperatur: 2700 K
- Farbwiedergabeindex: CRI >90
- L90 / B10 (50.000h)
- SDCM < 2
- Leuchtenlichtstrom: 1170 lm
- Systemleistung: 21 W
- Lichtausbeute: 55,7 lm/W
- rotationssymmetrische Lichtverteilung, wide flood
- Darklightreflektor aus Aluminium, hochglänzend eloxiert
- Abblendwinkel: 30°
- UGR: 20
- mit externem LED-Betriebsgerät, elektronisch, 220-240 V, 50/60 Hz
- Betrieb mit externen Dimmern möglich (Phasenabschnitt und Phasenanschnitt)
- dimmbar
- Netzanschluss: Anschlussleitung mit Steckverbindung 2x5x2,5 mm², Länge: 360 mm
- Gehäuse aus Aluminium-Druckguss
- Einbauring aus Aluminium-Druckguss
- *UNDEFINED TEXT*
- Höhe: 125 mm
- Durchmesser: 130 mm, Einbaudurchmesser: 120 mm
- Einbautiefe: 135 mm, Deckenstärke: 2-25mm
- Gewicht: 0,7 kg
- Schutzart: IP20
- Schutzklasse I
- 5 Jahre Hoffmeister Garantie
- Made in Germany
- Prüfzeichen: gefertigt nach DIN VDE 0711 / EN 60598, CE
- Farbe: weiß (RAL9016)
- 108 707 02 910 R

- Übersicht des Zubehörs auf der/ den Folgeseite/ n

108 707 02 910 R
Zubehör**Optionales Zubehör**

Typ	Abmessungen in mm	Artikelnummer	Abb.-Nr.
Betoneingießgehäuse für Einbauleuchten complx.100 rim	ØxH: 342 x 160	108 605 10 000	01

01