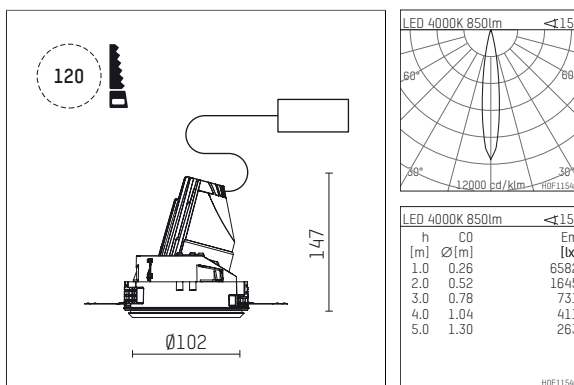




## 108 722 04 910 SD | weiß

complx.100 | insider  
Richtstrahler  
LED | 10 W 4000 K



- Richtstrahler complx.100 insider
- mit deckenbündigem Einbauring
- zum Einputzen in Gipskartondecken
- mit LED 1050 lm
- Farbtemperatur: 4000 K
- Farbwiedergabeindex: CRI >80
- L90 / B10 (50.000h)
- SDCM < 2
- Leuchtenlichtstrom: 850 lm
- Systemleistung: 10 W
- Lichtausbeute: 85,0 lm/W
- rotationssymmetrische Lichtverteilung, spot
- Sicherheitsfangseil für Reflektorbaugruppe
- Reflektor aus Aluminium, hochglänzend eloxiert
- Ausstrahlungswinkel:  $15^\circ$
- mit externem LED-Betriebsgerät, elektronisch (DALI), 220-240 V, 0/50/60 Hz
- Amplitudendimmung
- Dimmbereich: 100-0,5 %
- Netzanschluss: Anschlussleitung mit Steckverbindung  $2 \times 5 \times 2,5$  mm<sup>2</sup>, Länge: 360 mm
- Gehäuse aus Aluminium-Druckguss
- Sicherheitsglas, klar
- Einbauring aus Aluminium-Druckguss
- \*UNDEFINED TEXT\*
- Höhe: 137 mm
- Durchmesser: 102 mm, Einbaudurchmesser: 120 mm
- Einbautiefe: 147 mm, Deckenstärke: für 12.5/15/18/20/25mm
- $360^\circ$  drehbar, Einstellung fixierbar,  $0-30^\circ$  schwenkbar, Einstellung fixierbar
- Gewicht: 0,62 kg
- Schutzart: IP20
- Schutzklasse I
- 5 Jahre Hoffmeister Garantie
- Made in Germany
- Prüfzeichen: gefertigt nach DIN VDE 0711 / EN 60598, CE
- Farbe: weiß (RAL9016)
- 108 722 04 910 SD

- Übersicht des Zubehörs auf der/ den Folgeseite/ n

108 722 04 910 SD  
**Zubehör****Optionales Zubehör**

Typ	Abmessungen in mm	Artikelnummer	Abb.-Nr.
Betoneingießgehäuse für Einbauleuchten complx.100 INSIDER	ØxH: 342 x 160	108 608 10 000	01
Betoneingießgehäuse für Einbauleuchten complx.100 INSIDER	ØxH: 342 x 170	108 607 10 000	01

**01**