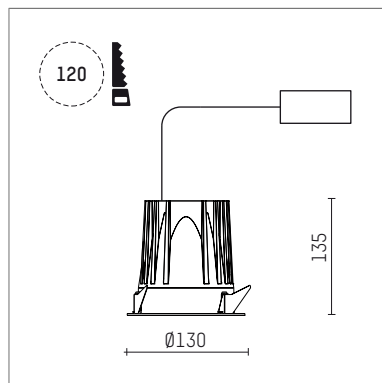




## 1088213W910 | weiß

complx.100  
Deckeneinbauleuchte  
LED COB | 19 W 3000 K



- Deckeneinbauleuchte complx.100
- mit deckenübergreifendem Einbauring
- zum Einbau in abgehängte Decken
- mit LED COB
- Farbtemperatur: 3000 K
- Farbwiedergabeindex: CRI >90
- L90 / B10 (50.000h)
- SDCM < 2
- Leuchtenlichtstrom: 2206 lm
- Systemleistung: 19 W
- Lichtausbeute: 116,1 lm/W
- rotationssymmetrische Lichtverteilung, spot
- Reflektor aus Aluminium, weiß
- Ausstrahlungswinkel: 17 °
- UGR: 19
- mit externem LED-Betriebsgerät, elektronisch, 220-240 V, 0/50/60 Hz
- Netzanschluss: Steckklemme 2x2x2,5 mm<sup>2</sup>
- Gehäuse aus Aluminium-Druckguss
- Höhe: 125 mm
- Durchmesser: 130 mm, Einbaudurchmesser: 120 mm
- Einbautiefe: 135 mm, Deckenstärke: 2-25mm
- Gewicht: 0,84 kg
- Schutzart: IP20
- Schutzklasse II
- 5 Jahre Hoffmeister Garantie
- Made in Germany
- maximale Umgebungstemperatur: 40 ° C
- Prüfzeichen: gefertigt nach DIN VDE 0711 / EN 60598, CE
- Farbe: weiß (RAL9016)
- 1088213W910

- Übersicht des Zubehörs auf der/ den Folgeseite/ n

1088213W910

**Zubehör****Optionales Zubehör**

Typ	Abmessungen in mm	Artikelnummer	Abb.-Nr.
Betoneingießgehäuse für Einbauleuchten complx.100 rim	ØxH: 342 x 160	108 605 10 000	01
Zubehörset für Durchverdrahtung 5-polige Steckverbindung		103399	02

01

02

