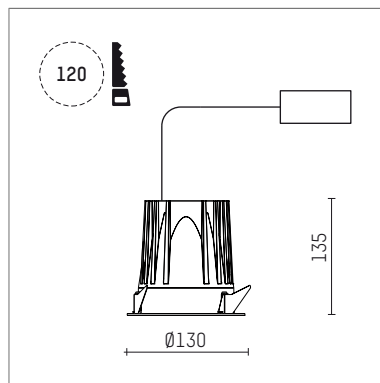




1088254S906D | silber

complx.100
Deckeneinbauleuchte
LED COB | 19 W 4000 K



- Deckeneinbauleuchte complx.100
- mit deckenübergreifendem Einbauring
- zum Einbau in abgehängte Decken
- mit LED COB
- Farbtemperatur: 4000 K
- Farbwiedergabeindex: CRI >90
- L90 / B10 (50.000h)
- SDCM < 2
- Leuchtenlichtstrom: 2098 lm
- Systemleistung: 19 W
- Lichtausbeute: 110,4 lm/W
- rotationssymmetrische Lichtverteilung, flood
- Reflektor aus Aluminium, hochglänzend eloxiert
- Ausstrahlungswinkel: 52 °
- UGR: 19
- mit externem LED-Betriebsgerät, elektronisch (DALI), 220-240 V, 0/50/60 Hz
- dimmbar
- Dimmbereich: 100-1 %
- Netzanschluss: Steckklemme 4x1,5 mm²
- Gehäuse aus Aluminium-Druckguss
- Höhe: 125 mm
- Durchmesser: 130 mm, Einbaudurchmesser: 120 mm
- Einbautiefe: 135 mm, Deckenstärke: 2-25mm
- Gewicht: 0,84 kg
- Schutzart: IP20
- Schutzklasse II
- 5 Jahre Hoffmeister Garantie
- Made in Germany
- maximale Umgebungstemperatur: 40 ° C
- Prüfzeichen: gefertigt nach DIN VDE 0711 / EN 60598, CE
- Farbe: silber (RAL9006)
- 1088254S906D

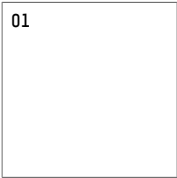
- Übersicht des Zubehörs auf der/ den Folgeseite/ n

1088254S906D

Zubehör**Optionales Zubehör**

Typ	Abmessungen in mm	Artikelnummer	Abb.-Nr.
Betoneingießgehäuse für Einbauleuchten complx.100 rim	ØxH: 342 x 160	108 605 10 000	01
Zubehörset für Durchverdrahtung 5-polige Steckverbindung		103399	02

01



02

