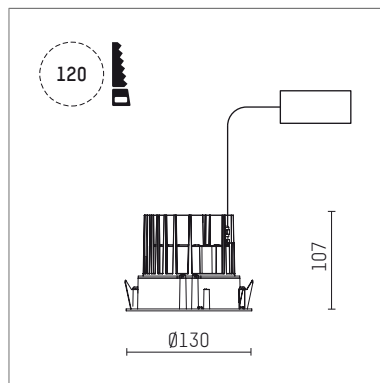




## 1088382B910 | weiß

compl.100  
Deckeneinbauleuchte  
LED COB | 27 W 2700 K



- Deckeneinbauleuchte compl.100
- mit deckenübergreifendem Einbauring
- zum Einbau in abgehängte Decken
- mit LED COB
- Farbtemperatur: 2700 K
- Farbwiedergabeindex: CRI >90
- L90 / B10 (50.000h)
- SDCM < 2
- Leuchtenlichtstrom: 2507 lm
- Systemleistung: 27 W
- Lichtausbeute: 92,8 lm/W
- rotationssymmetrische Lichtverteilung, very wide flood
- Reflektor aus Aluminium, schwarz
- Ausstrahlungswinkel: 85 °
- UGR: 24
- mit externem LED-Betriebsgerät, elektronisch, 220-240 V, 0/50/60 Hz
- Netzanschluss: Steckklemme 2x2x2,5 mm<sup>2</sup>
- Gehäuse aus Aluminium-Druckguss
- Höhe: 97 mm
- Durchmesser: 130 mm, Einbaudurchmesser: 120 mm
- Einbautiefe: 107 mm, Deckenstärke: 2-25mm
- Gewicht: 0,84 kg
- Schutzart: IP20
- Schutzklasse II
- 5 Jahre Hoffmeister Garantie
- Made in Germany
- maximale Umgebungstemperatur: 40 ° C
- Prüfzeichen: gefertigt nach DIN VDE 0711 / EN 60598, CE
- Farbe: weiß (RAL9016)
- 1088382B910