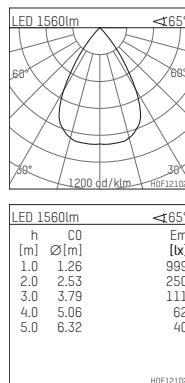
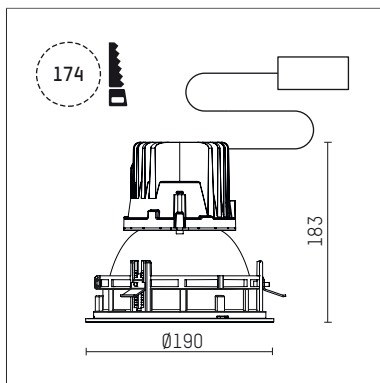




## 109 117 03 910 RD | weiß

complx.150 | IP65  
Deckeneinbauleuchte  
LED | 28 W 3000 K



- Deckeneinbauleuchte complx.150 IP65
- mit deckenübergreifendem Einbauring
- zum Einbau in abgehängte Decken
- mit LED 2400 lm
- Farbtemperatur: 3000 K
- Farbwiedergabeindex: CRI 90
- L90 / B10 (50.000h)
- SDCM < 2
- Leuchtenlichtstrom: 1560 lm
- Systemleistung: 28 W
- Lichtausbeute: 55,7 lm/W
- rotationssymmetrische Lichtverteilung, wide flood
- Sicherheitsfangseil für Reflektorbaugruppe
- Darklightreflektor aus Aluminium, hochglänzend eloxiert
- Abblendwinkel: 40 °
- UGR: 16
- mit externem LED-Betriebsgerät, elektronisch (DALI), 220-240 V, 0/50/60 Hz
- Amplitudendimmung
- Dimmbereich: 100-1 %
- Netzanschluss: Steckklemme 2x5x2,5 mm<sup>2</sup>
- mit IP68 Kabelverschraubung
- Gehäuse aus Aluminium-Druckguss
- Sicherheitsglas, klar
- Einbauring aus Aluminium-Druckguss
- \*UNDEFINED TEXT\*
- Höhe: 178 mm
- Durchmesser: 190 mm, Einbaudurchmesser: 174 mm
- Einbautiefe: 183 mm, Deckenstärke: 4-35 mm
- Gewicht: 3,3 kg
- Schutzart: IP65
- Schutzklasse I
- 5 Jahre Hoffmeister Garantie
- Made in Germany
- Prüfzeichen: gefertigt nach DIN VDE 0711 / EN 60598, CE
- Farbe: weiß (RAL9016)
- 109 117 03 910 RD