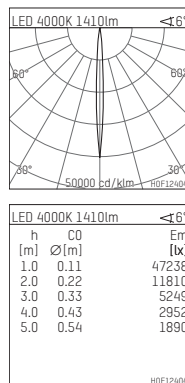
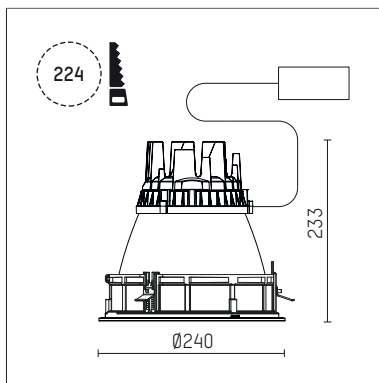




109 305 04 910 RD | weiß

complx.200 | IP65
Deckeneinbauleuchte
LED | 26 W 4000 K



- Deckeneinbauleuchte complx.200 IP65
- mit deckenübergreifendem Einbauring
- zum Einbau in abgehängte Decken
- mit LED 1900 lm
- Farbtemperatur: 4000 K
- Farbwiedergabeindex: CRI >80
- L90 / B10 (50.000h)
- SDCM < 3
- Leuchtenlichtstrom: 1410 lm
- Systemleistung: 26 W
- Lichtausbeute: 54,2 lm/W
- rotationssymmetrische Lichtverteilung, narrow spot
- Sicherheitsfangseil für Reflektorbaugruppe
- Darklightreflektor aus Aluminium, hochglänzend eloxiert
- Abblendwinkel: 40 °
- Ausstrahlungswinkel: 5 °
- UGR: -0
- mit externem LED-Betriebsgerät, elektronisch (DALI), 220-240 V, 0/50/60 Hz
- LED-Platine temperaturüberwacht (NTC)
- dimmbar
- Dimmbereich: 100-1 %
- Netzanschluss: Steckklemme 2x5x2,5 mm²
- mit IP68 Kabelverschraubung
- Gehäuse aus Aluminium-Druckguss
- Sicherheitsglas, klar
- Einbauring aus Aluminium-Druckguss
- Kühlkörper aus Aluminium
- *UNDEFINED TEXT*
- Höhe: 228 mm
- Durchmesser: 240 mm, Einbaudurchmesser: 224 mm
- Einbautiefe: 233 mm, Deckenstärke: 4-35 mm
- Gewicht: 4,1 kg
- Schutzart: IP65
- Schutzklasse I
- 5 Jahre Hoffmeister Garantie
- Made in Germany
- Prüfzeichen: gefertigt nach DIN VDE 0711 / EN 60598, CE
- Farbe: weiß (RAL9016)
- 109 305 04 910 RD