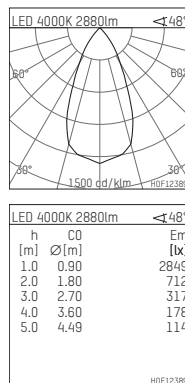
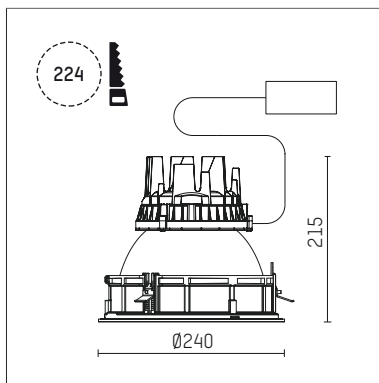




## 109 316 04 910 R | weiß

complx.200 | IP65  
Deckeneinbauleuchte  
LED | 37 W 4000 K



- Deckeneinbauleuchte complx.200 IP65
- mit deckenübergreifendem Einbauring
- zum Einbau in abgehängte Decken
- mit LED 4400 lm
- Farbtemperatur: 4000 K
- Farbwiedergabeindex: CRI >80
- L90 / B10 (50.000h)
- SDCM < 2
- Leuchtenlichtstrom: 2880 lm
- Systemleistung: 37 W
- Lichtausbeute: 77,8 lm/W
- rotationssymmetrische Lichtverteilung, flood
- Sicherheitsfangseil für Reflektorbaugruppe
- Darklightreflektor aus Aluminium, hochglänzend eloxiert
- Abblendwinkel: 40 °
- UGR: 14
- mit externem LED-Betriebsgerät, elektronisch, 220-240 V, 0/50/60 Hz
- LED-Platine temperaturüberwacht (NTC)
- Netzanschluss: Steckklemme 2x5x2,5 mm<sup>2</sup>
- mit IP68 Kabelverschraubung
- Gehäuse aus Aluminium-Druckguss
- Sicherheitsglas, klar
- Einbauring aus Aluminium-Druckguss
- Kühlkörper aus Aluminium
- \*UNDEFINED TEXT\*
- Höhe: 210 mm
- Durchmesser: 240 mm, Einbaudurchmesser: 224 mm
- Einbautiefe: 215 mm, Deckenstärke: 4-35 mm
- Gewicht: 4,1 kg
- Schutzart: IP65
- Schutzklasse I
- 5 Jahre Hoffmeister Garantie
- Made in Germany
- Prüfzeichen: gefertigt nach DIN VDE 0711 / EN 60598, CE
- Farbe: weiß (RAL9016)
- 109 316 04 910 R