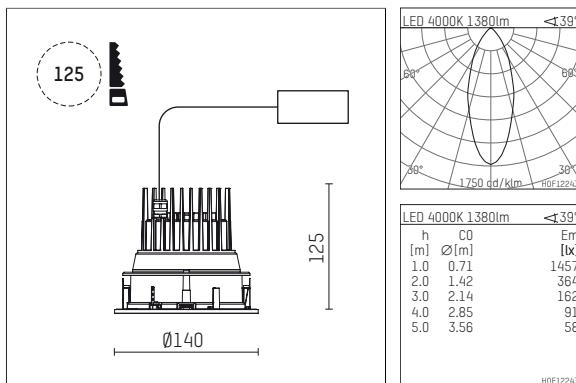




109 705 04 910 R | weiß

complx.100 | IP65
Deckeneinbauleuchte
LED | 21 W 4000 K



- Deckeneinbauleuchte complx.100 IP65
- mit deckenübergreifendem Einbauring
- zum Einbau in abgehängte Decken
- mit LED 2350 lm
- Farbtemperatur: 4000 K
- Farbwiedergabeindex: CRI >80
- L90 / B10 (50.000h)
- SDCM < 2
- Leuchtenlichtstrom: 1380 lm
- Systemleistung: 21 W
- Lichtausbeute: 65,7 lm/W
- rotationssymmetrische Lichtverteilung, medium
- Sicherheitsfangseil für Reflektorbaugruppe
- Darklightreflektor aus Aluminium, hochglänzend eloxiert
- Abblendwinkel: 30°
- UGR: 18
- mit externem LED-Betriebsgerät, elektronisch, 220-240 V, 50/60 Hz
- Betrieb mit externen Dimmern möglich (Phasenabschnitt und Phasenanschnitt)
- dimmbar
- Netzanschluss: Anschlussleitung 2x0,75 mm², Länge: 200 mm
- Gehäuse aus Aluminium-Druckguss
- Sicherheitsglas, klar
- Einbauring aus Aluminium-Druckguss
- *UNDEFINED TEXT*
- Höhe: 115 mm
- Durchmesser: 145 mm, Einbaudurchmesser: 125 mm
- Einbautiefe: 125 mm, Deckenstärke: 2-25mm
- Gewicht: 0,8 kg
- Schutzart: IP65 (Vorschaltgerät IP20)
- Schutzklasse I
- 5 Jahre Hoffmeister Garantie
- Made in Germany
- Schlagfestigkeitsklasse: IK08
- Prüfzeichen: gefertigt nach DIN VDE 0711 / EN 60598, CE
- Farbe: weiß (RAL9016)
- 109 705 04 910 R

- Übersicht des Zubehörs auf der/ den Folgeseite/ n

109 705 04 910 R
Zubehör**Optionales Zubehör**

Typ	Abmessungen in mm	Artikelnummer	Abb.-Nr.
IP65-Gehäuse für LED-Betriebsgerät Ohne Betriebsgerät (ist im Lieferumfang der Leuchte enthalten) Die Einbautiefe der Leuchte vergrößert sich (siehe Montageanleitung für exakte Einbautiefen je nach Deckenstärke)		119 000 00 721	01
Betoneingießgehäuse für Einbauleuchten complx.100 IP65	ØxH: 422 x 160	108 606 10 000	02

