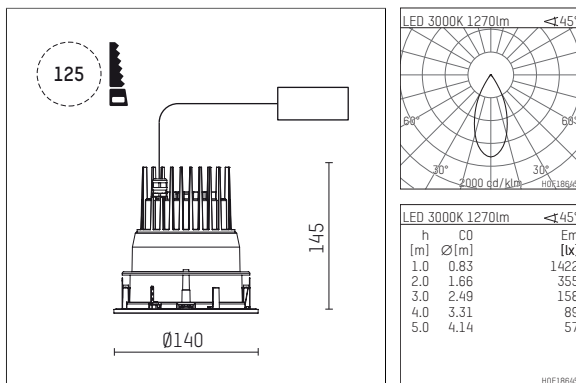




109 709 03 910 RD | weiß

complx.100 | IP65
Deckeneinbauleuchte
LED | 21 W 3000 K



- Deckeneinbauleuchte complx.100 IP65
- mit deckenübergreifendem Einbauring
- zum Einbau in abgehängte Decken
- mit LED 1800 lm
- Farbtemperatur: 3000 K
- Farbwiedergabeindex: CRI >90
- L90 / B10 (50.000h)
- SDCM < 2
- Leuchtenlichtstrom: 1270 lm
- Systemleistung: 21 W
- Lichtausbeute: 60,5 lm/W
- rotationssymmetrische Lichtverteilung, flood
- Sicherheitsfangseil für Reflektorbaugruppe
- Darklightreflektor aus Aluminium, hochglänzend eloxiert
- Abblendwinkel: 40°
- UGR: 14
- mit externem LED-Betriebsgerät, elektronisch (DALI), 220-240 V, 0/50/60 Hz
- dimmbar
- Dimmbereich: 100-1 %
- Netzanschluss: Anschlussleitung 2x0,75 mm², Länge: 200 mm
- Gehäuse aus Aluminium-Druckguss
- Sicherheitsglas, klar
- Einbauring aus Aluminium-Druckguss
- *UNDEFINED TEXT*
- Höhe: 135 mm
- Durchmesser: 145 mm, Einbaudurchmesser: 125 mm
- Einbautiefe: 145 mm, Deckenstärke: 2-25mm
- Gewicht: 0,82 kg
- Schutzart: IP65 (Vorschaltgerät IP20)
- Schutzklasse I
- 5 Jahre Hoffmeister Garantie
- Made in Germany
- Schlagfestigkeitsklasse: IK08
- Prüfzeichen: gefertigt nach DIN VDE 0711 / EN 60598, CE
- Farbe: weiß (RAL9016)
- 109 709 03 910 RD

- Übersicht des Zubehörs auf der/ den Folgeseite/ n

109 709 03 910 RD
Zubehör**Optionales Zubehör**

Typ	Abmessungen in mm	Artikelnummer	Abb.-Nr.
IP65-Gehäuse für LED-Betriebsgerät Ohne Betriebsgerät (ist im Lieferumfang der Leuchte enthalten) Die Einbautiefe der Leuchte vergrößert sich (siehe Montageanleitung für exakte Einbautiefen je nach Deckenstärke)		119 000 00 721	01
Betoneingießgehäuse für Einbauleuchten complx.100 IP65	ØxH: 422 x 160	108 606 10 000	02

