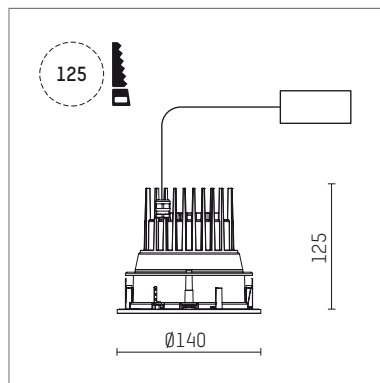




1098134S910D | weiß

complx.100 | IP65
Deckeneinbauleuchte
LED | 10 W 4000 K



- Deckeneinbauleuchte complx.100 IP65
- mit deckenübergreifendem Einbauring
- zum Einbau in abgehängte Decken
- mit LED
- Farbtemperatur: 4000 K
- Farbwiedergabeindex: CRI >90
- L90 / B10 (50.000h)
- SDCM < 2
- Leuchtenlichtstrom: 1227 lm
- Systemleistung: 10 W
- Lichtausbeute: 122,7 lm/W
- rotationssymmetrische Lichtverteilung, medium
- Reflektor aus Aluminium, hochglänzend eloxiert
- Ausstrahlungswinkel: 34 °
- UGR: 19
- mit externem LED-Betriebsgerät, elektronisch (DALI), 220-240 V, 0/50/60 Hz
- IP65
- dimmbar
- Dimmbereich: 100-1 %
- Netzanschluss: Steckklemme 5x2,5 mm²
- Gehäuse aus Aluminium-Druckguss
- Sicherheitsglas, OptiWhite
- Einbauring aus Aluminium-Druckguss
- Höhe: 115 mm
- Durchmesser: 140 mm, Einbaudurchmesser: 125 mm
- Einbautiefe: 125 mm, Deckenstärke: 2-25mm
- Gewicht: 1,55 kg
- Schutzart: IP65
- Schutzklasse I
- 5 Jahre Hoffmeister Garantie
- Made in Germany
- maximale Umgebungstemperatur: 40 ° C
- Schlagfestigkeitsklasse: IK08
- Prüfzeichen: gefertigt nach DIN VDE 0711 / EN 60598, CE
- Farbe: weiß (RAL9016)
- 1098134S910D