

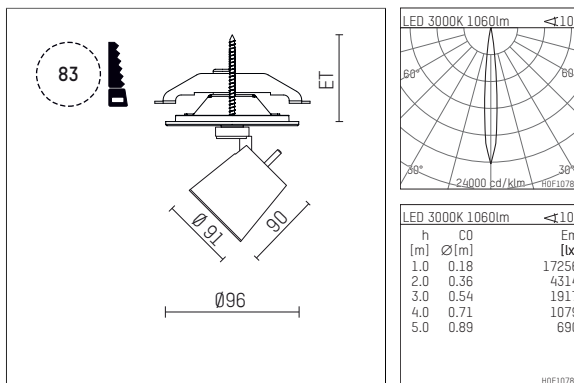


11224713 906-PA | silber

gin.o 2

Strahler

LED | 14 W 3000 K



- Strahler gin.o 2
- mit Einbau-Punktauslass
- für Einbau in Decke oder Wand
- passives Thermomanagement
- mit LED 1200 lm
- Farbtemperatur: 3000 K
- Farbwiedergabeindex: CRI >90
- L90 / B10 (50.000h)
- SDCM < 2
- Leuchtenlichtstrom: 1060 lm
- Systemleistung: 14 W
- Lichtausbeute: 75,7 lm/W
- rotationssymmetrische Lichtverteilung, spot
- Ausstrahlungswinkel: 10 °
- mit externem LED-Betriebsgerät, elektronisch, 220-240 V, 50/60 Hz
- Betrieb mit externen Dimmern möglich (Phasenabschnitt und Phasenanschnitt)
- Netzanschluss: Anschlussleitung mit Steckverbindung 2x5x2,5 mm², Länge: 360 mm
- zur Durchverdrahtung geeignet
- Gehäuse aus Aluminium-Druckguss
- Sicherheitsglas, klar
- Deckenplatte aus Aluminium-Druckguss
- *UNDEFINED TEXT*
- Durchmesser: 96 mm, Einbaudurchmesser: 83 mm
- Einbautiefe: 63 mm, Deckenstärke: 1-45 mm
- 360° drehbar, 90° schwenkbar
- Gewicht: 1,21 kg
- Schutzart: IP20
- Schutzklasse I
- 5 Jahre Hoffmeister Garantie
- Made in Germany
- maximale Umgebungstemperatur: 35 ° C
- Prüfzeichen: gefertigt nach DIN VDE 0711 / EN 60598, CE
- Farbe: silber
- 11224713 906-PA

- Übersicht des Zubehörs auf der/ den Folgeseite/ n

11224713 906-PA
Zubehör

Optionales Zubehör

Typ	Abmessungen in mm	Artikelnummer	Abb.-Nr.
Blendklappen für Strahler gin.a, gin.o und lo.nely Größe 2		103438	01
Aufnahmering geeignet zur Aufnahme von Zubehör für Strahler gin.a, gin.o und lo.nely Größe 2		103445	02
Vorsatzblende geeignet zur Aufnahme von Zubehör für Strahler gin.a, gin.o und lo.nely Größe 2		103442	03
Vorsatzblende mit Kreuzraster geeignet zur Aufnahme von Zubehör für Strahler gin.a, gin.o und lo.nely Größe 2		103439	04
Schute geeignet zur Aufnahme von Zubehör für Strahler gin.a, gin.o und lo.nely Größe 2		104748	05



Ergänzungen für optionales Zubehör

Typ	Abmessungen in mm	Artikelnummer	Abb.-Nr.
soft.shape Linse für Strahler gin.a, gin.o und lo.nely Größe 2	Ø: 74	104228	01
soft.spot Linse für Strahler gin.a, gin.o und lo.nely Größe 2	Ø: 74	103461	01
Skulpturenlinse für Strahler gin.a, gin.o und lo.nely Größe 2	Ø: 74	103460	02
Prismatikglas für Strahler gin.a, gin.o und lo.nely Größe 2	Ø: 74	104915	03
Wabenraster für Strahler gin.a, gin.o und lo.nely Größe 2		103448	04
Dichroitisches Konversionsfilterglas Tageslichtfilter, Konversion von 3000K zu 5000K für Strahler gin.a, gin.o und lo.nely Größe 2	Ø: 74	103459	05
Dichroitisches Konversionsfilterglas Neutralfilter, Konversion von 3000K zu 4000K für Strahler gin.a, gin.o und lo.nely Größe 2	Ø: 74	103458	06
Dichroitisches Konversionsfilterglas Warmtonfilter, Konversion von 3000K zu 2400K für Strahler gin.a, gin.o und lo.nely Größe 2	Ø: 74	103457	07

11224713 906-PA
Zubehör



Kombinationsmöglichkeiten für optionales Zubehör

Artikelnummer	103448	103457	103458	103459	103460	103461	104228	104915
103438								
103445	X	X	X	X	X	X	X	X
103442	X							
103439	X							
104748								