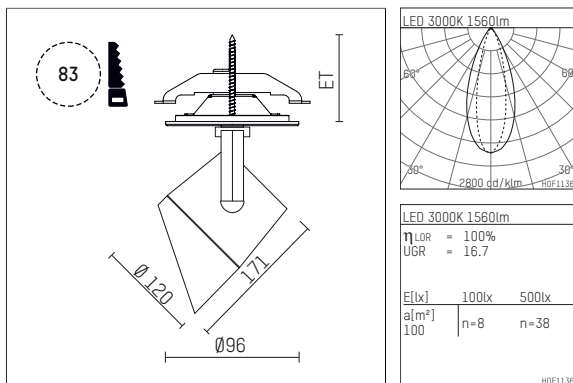




11332513 906-PA | silber

lo.nely 3
 Linsenwandfluter
 LED | 28 W 3000 K



- Linsenwandfluter lo.nely 3
- mit Einbau-Punktauslass
- für Einbau in Decke oder Wand
- Linsenwandfluter für homogene Wandbeleuchtung
- passives Thermomanagement
- mit LED 2400 lm
- Farbtemperatur: 3000 K
- Farbwiedergabeindex: CRI >90
- L90 / B10 (50.000h)
- SDCM < 2
- Leuchtenlichtstrom: 1560 lm
- Systemleistung: 28 W
- Lichtausbeute: 55,7 lm/W
- asymmetrische Lichtverteilung
- soft-lens Optik mit Sekundärreflektor
- mit externem LED-Betriebsgerät, elektronisch
- Netzanschluss: Anschlussleitung mit Steckverbindung 2x5x2,5 mm², Länge: 360 mm
- zur Durchverdrahtung geeignet
- Gehäuse aus Aluminium-Druckguss
- Deckenplatte aus Aluminium-Druckguss
- Farb-, Schutz- und Konversionsfilter sind als Zubehör erhältlich
- *UNDEFINED TEXT*
- Durchmesser: 96 mm, Einbaudurchmesser: 83 mm
- Einbautiefe: 103 mm, Deckenstärke: 1-45 mm
- 360° drehbar, 90° schwenkbar, fixierbar
- Gewicht: 1,6 kg
- Schutzart: IP20
- Schutzklasse I
- 5 Jahre Hoffmeister Garantie
- Made in Germany
- maximale Umgebungstemperatur: 35 ° C
- Prüfzeichen: gefertigt nach DIN VDE 0711 / EN 60598, CE
- Farbe: silber
- 11332513 906-PA