

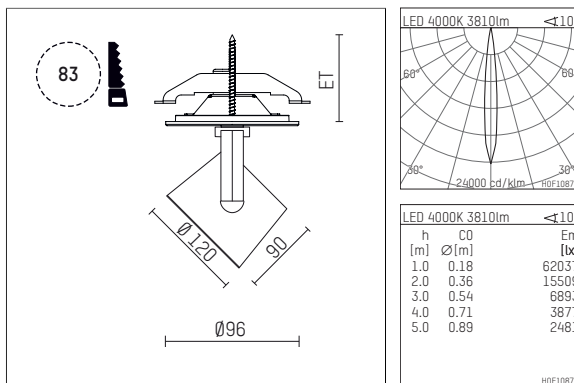


## 11334714 910-PA | weiß

lo.nely 3

Strahler

LED | 41 W 4000 K



- Strahler lo.nely 3
- mit Einbau-Punktauslass
- für Einbau in Decke oder Wand
- passives Thermomanagement
- mit LED 4300 lm
- Farbtemperatur: 4000 K
- Farbwiedergabeindex: CRI >80
- L90 / B10 (50.000h)
- SDCM < 2
- Leuchtenlichtstrom: 3810 lm
- Systemleistung: 41 W
- Lichtausbeute: 92,9 lm/W
- rotationssymmetrische Lichtverteilung, spot
- Ausstrahlungswinkel: 10 °
- mit externem LED-Betriebsgerät, elektronisch
- LED-Platine temperaturüberwacht (NTC)
- Netzanschluss: Anschlussleitung mit Steckverbindung 2x5x2,5 mm², Länge: 360 mm
- zur Durchverdrahtung geeignet
- Gehäuse aus Aluminium-Druckguss
- Sicherheitsglas, klar
- Deckenplatte aus Aluminium-Druckguss
- \*UNDEFINED TEXT\*
- Durchmesser: 96 mm, Einbaudurchmesser: 83 mm
- Einbautiefe: 103 mm, Deckenstärke: 1-45 mm
- 360° drehbar, 90° schwenkbar, fixierbar
- Gewicht: 1,4 kg
- Schutzart: IP20
- Schutzklasse I
- 5 Jahre Hoffmeister Garantie
- Made in Germany
- maximale Umgebungstemperatur: 35 ° C
- Prüfzeichen: gefertigt nach DIN VDE 0711 / EN 60598, CE
- Farbe: weiß (RAL9016)
- 11334714 910-PA

11334714 910-PA  
**Zubehör**

## Erforderliches Zubehör

Typ	Abmessungen in mm	Artikelnummer	Abb.-Nr.
Blendklappen für Strahler gin.o und lo.nely Größe 3		105757	01

