

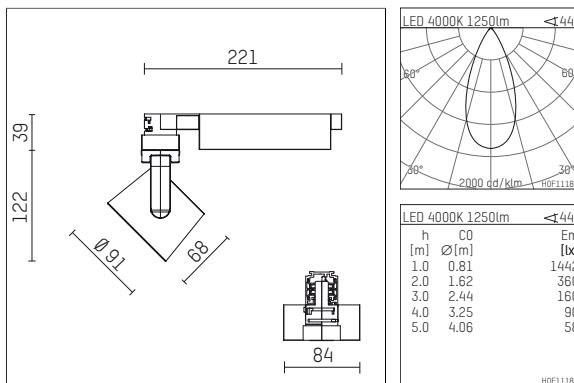


## 116 524 04 721 D | schwarz

lo.nely 2

Strahler

LED | 14 W 4000 K



- Strahler lo.nely 2
- mit 3-Phasen-DALI-Adapter
- für Hoffmeister control.x Stromschienen
- Phasenwahl bei eingesetztem Adapter möglich
- passives Thermomanagement
- mit LED 1560 lm
- Farbtemperatur: 4000 K
- Farbwiedergabeindex: CRI >80
- L90 / B10 (50.000h)
- SDCM < 2
- Leuchtenlichtstrom: 1250 lm
- Systemleistung: 14 W
- Lichtausbeute: 89,3 lm/W
- rotationssymmetrische Lichtverteilung, flood
- Ausstrahlungswinkel: 45 °
- im Adapter integriertes LED-Betriebsgerät, elektronisch (DALI), 220-240 V, 0/50/60 Hz
- Amplitudendimmung
- Dimmbereich: 100-1 %
- Gehäuse aus Aluminium-Druckguss
- Adapter aus Thermoplast, glasfaserverstärkt
- Microprismenfilter mit sehr hohem Lichttransmissionsgrad
- \*UNDEFINED TEXT\*
- Länge: 221 mm, Breite: 84 mm, Höhe: 122 mm
- 360° drehbar, 95° schwenkbar, fixierbar
- Gewicht: 1,1 kg
- Schutzart: IP20
- Schutzklasse I
- 5 Jahre Hoffmeister Garantie
- Made in Germany
- maximale Umgebungstemperatur: 35 ° C
- Prüfzeichen: gefertigt nach DIN VDE 0711 / EN 60598, CE
- Farbe: schwarz
- 116 524 04 721 D

- Übersicht des Zubehörs auf der/ den Folgeseite/ n

116 524 04 721 D  
Zubehör

## Optionales Zubehör

| Typ   | Abmessungen in mm | Artikelnummer | Abb.-Nr. |
|---|-------------------|---------------|----------|
| Blendklappen<br>für Strahler gin.a, gin.o und lo.nely Größe 2   |                   | 103438        | 01       |
| Aufnahmering<br>geeignet zur Aufnahme von Zubehör<br>für Strahler gin.a, gin.o und lo.nely Größe 2                  |                   | 103447        | 02       |
| Vorsatzblende<br>geeignet zur Aufnahme von Zubehör<br>für Strahler gin.a, gin.o und lo.nely Größe 2                 |                   | 103444        | 03       |
| Vorsatzblende mit Kreuzraster<br>geeignet zur Aufnahme von Zubehör<br>für Strahler gin.a, gin.o und lo.nely Größe 2 |                   | 103441        | 04       |
| Schute<br>geeignet zur Aufnahme von Zubehör<br>für Strahler gin.a, gin.o und lo.nely Größe 2                        |                   | 104750        | 05       |



## Ergänzungen für optionales Zubehör

| Typ  | Abmessungen in mm | Artikelnummer | Abb.-Nr. |
|--|-------------------|---------------|----------|
| soft.shape Linse<br>für Strahler gin.a, gin.o und lo.nely Größe 2  | Ø: 74             | 104228        | 01       |
| soft.spot Linse<br>für Strahler gin.a, gin.o und lo.nely Größe 2   | Ø: 74             | 103461        | 01       |
| Skulpturenlinse<br>für Strahler gin.a, gin.o und lo.nely Größe 2   | Ø: 74             | 103460        | 02       |
| Prismatikglas<br>für Strahler gin.a, gin.o und lo.nely Größe 2   | Ø: 74             | 104915        | 03       |
| Wabenraster<br>für Strahler gin.a, gin.o und lo.nely Größe 2   |                   | 103448        | 04       |
| Dichroitisches Konversionsfilterglas<br>Tageslichtfilter, Konversion von 3000K zu 5000K<br>für Strahler gin.a, gin.o und lo.nely Größe 2 | Ø: 74             | 103459        | 05       |
| Dichroitisches Konversionsfilterglas<br>Neutralfilter, Konversion von 3000K zu 4000K<br>für Strahler gin.a, gin.o und lo.nely Größe 2    | Ø: 74             | 103458        | 06       |
| Dichroitisches Konversionsfilterglas<br>Warmtonfilter, Konversion von 3000K zu 2400K<br>für Strahler gin.a, gin.o und lo.nely Größe 2    | Ø: 74             | 103457        | 07       |

116 524 04 721 D  
Zubehör



### Kombinationsmöglichkeiten für optionales Zubehör

| Artikelnummer | 103448 | 103457 | 103458 | 103459 | 103460 | 103461 | 104228 | 104915 |
|---------------|--------|--------|--------|--------|--------|--------|--------|--------|
| 103438        |        |        |        |        |        |        |        |        |
| 103447        | X      | X      | X      | X      | X      | X      | X      | X      |
| 103444        | X      |        |        |        |        |        |        |        |
| 103441        | X      |        |        |        |        |        |        |        |
| 104750        |        |        |        |        |        |        |        |        |