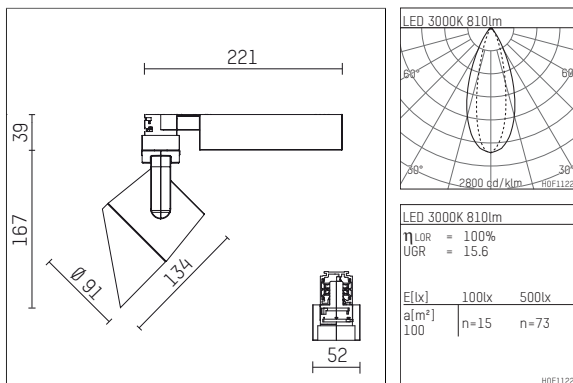




116 525 13 721 | schwarz

lo.nely 2
Linsenwandfluter
LED | 14 W 3000 K



- Linsenwandfluter lo.nely 2
- mit 3-Phasen-Universaladapter
- für Hoffmeister control.x Stromschienen
- Phasenwahl bei eingesetztem Adapter möglich
- Linsenwandfluter für homogene Wandbeleuchtung
- passives Thermomanagement
- mit LED 1200 lm
- Farbtemperatur: 3000 K
- Farbwiedergabeindex: CRI >90
- L90 / B10 (50.000h)
- SDCM < 2
- Leuchtenlichtstrom: 810 lm
- Systemleistung: 14 W
- Lichtausbeute: 57,9 lm/W
- asymmetrische Lichtverteilung
- soft-lens Optik mit Sekundärreflektor
- im Adapter integriertes LED-Betriebsgerät, elektronisch (POTI), 220-240 V, 0/50/60 Hz
- Amplitudendimmung
- Drehpotentiometer im Adapter integriert
- Dimmbereich: 100-0,1 %
- Gehäuse aus Aluminium-Druckguss
- Adapter aus Thermoplast, glasfaserverstärkt
- Farb-, Schutz- und Konversionsfilter sind als Zubehör erhältlich
- *UNDEFINED TEXT*
- Länge: 221 mm, Breite: 52 mm, Höhe: 206 mm
- 360° drehbar, 95° schwenkbar, fixierbar
- Gewicht: 1,3 kg
- Schutzart: IP20
- Schutzklasse I
- 5 Jahre Hoffmeister Garantie
- Made in Germany
- maximale Umgebungstemperatur: 35 ° C
- Prüfzeichen: gefertigt nach DIN VDE 0711 / EN 60598, CE
- Farbe: schwarz
- 116 525 13 721