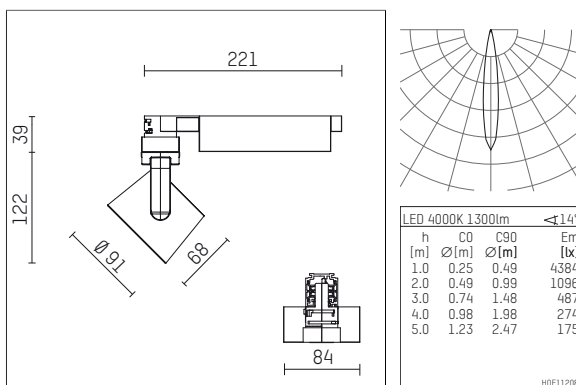




116 526 04 910 D | weiß

lo.nely 2 | Oval Flood
Fluter
LED | 14 W 4000 K



- Fluter lo.nely 2 Oval Flood
- mit 3-Phasen-DALI-Adapter
- für Hoffmeister control.x Stromschienen
- Phasenwahl bei eingesetztem Adapter möglich
- mit horizontaler oval flood Lichtverteilung
- passives Thermomanagement
- mit LED 1560 lm
- Farbtemperatur: 4000 K
- Farbwiedergabeindex: CRI >80
- L90 / B10 (50.000h)
- SDCM < 2
- Leuchtenlichtstrom: 1300 lm
- Systemleistung: 14 W
- Lichtausbeute: 92,9 lm/W
- oval flood horizontal
- im Adapter integriertes LED-Betriebsgerät, elektronisch (DALI), 220-240 V, 0/50/60 Hz
- Amplitudendimmung
- Dimmbereich: 100-0,5 %
- Gehäuse aus Aluminium-Druckguss
- Adapter aus Thermoplast, glasfaserverstärkt
- Microprismenfilter mit sehr hohem Lichttransmissionsgrad
- Farb-, Schutz- und Konversionsfilter sind als Zubehör erhältlich
- *UNDEFINED TEXT*
- Länge: 221 mm, Breite: 84 mm, Höhe: 122 mm
- 360° drehbar, 95° schwenkbar, fixierbar
- Gewicht: 1,1 kg
- Schutzart: IP20
- Schutzklasse I
- 5 Jahre Hoffmeister Garantie
- Made in Germany
- maximale Umgebungstemperatur: 35 ° C
- Prüfzeichen: gefertigt nach DIN VDE 0711 / EN 60598, CE
- Farbe: weiß (RAL9016)
- 116 526 04 910 D