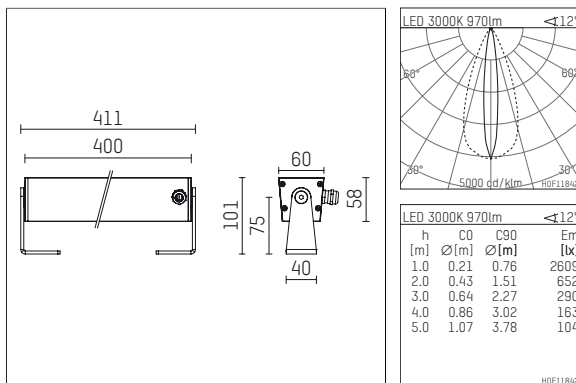




## 117 026 03 726 | anthrazit

led.modular | IP65  
 Linearleuchte  
 LED | 15 W 3000 K



- Linearleuchte led.modular IP65
- schwenkbar
- mit Montagebügel
- zur Wand- oder Bodenmontage
- zur optimalen Ausleuchtung vertikaler Fassadenflächen
- mit LED 1200 lm
- Farbtemperatur: 3000 K
- Farbwiedergabeindex: CRI 90
- L80 / B10 (50.000h)
- SDCM < 3
- Leuchtenlichtstrom: 970 lm
- Systemleistung: 15 W
- Lichtausbeute: 64,7 lm/W
- oval flood
- eingebautes LED-Betriebsgerät, elektronisch, 220-240 V, 50/60 Hz
- Netzanschluss: Anschlussleitung, H05RN-F 3x1 mm<sup>2</sup>, Länge: 2000 mm
- Gehäuse aus stranggepresstem Aluminium
- Sicherheitsglas, klar
- Befestigungsbügel aus Edelstahl
- \*UNDEFINED TEXT\*
- Länge: 411 mm, Breite: 60 mm, Höhe: 100 mm
- Gewicht: 2,4 kg
- Schutzart: IP65
- Schutzklasse I
- 5 Jahre Hoffmeister Garantie
- Made in Germany
- maximale Umgebungstemperatur: 40 ° C
- Schlagfestigkeitsklasse: IK07
- Prüfzeichen: gefertigt nach DIN VDE 0711 / EN 60598, CE
- Farbe: anthrazit
- 117 026 03 726