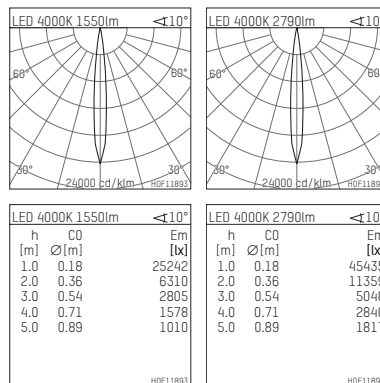
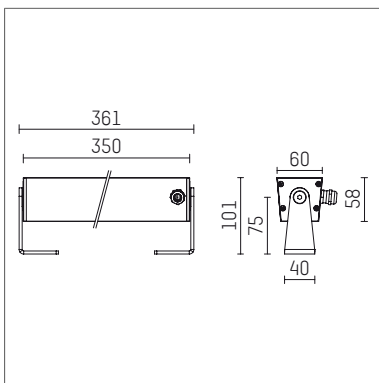




117 032 04 916 | silber

led.modular | IP65
Linearleuchte
LED | 28 W 4000 K



- Linearleuchte led.modular IP65
 - schwenkbar
 - mit Montagebügel
 - zur Wand- oder Bodenmontage
 - zur optimalen Ausleuchtung vertikaler Fassadenflächen
 - mit LED 3150 lm
 - Farbtemperatur: 4000 K
 - Farbwiedergabeindex: CRI >80
 - L80 / B10 (50.000h)
 - SDCM < 2
 - Leuchtenlichtstrom: 2790 lm
 - Systemleistung: 28 W
 - Lichtausbeute: 99,6 lm/W
 - symmetrische Lichtverteilung, spot
 - Ausstrahlungswinkel: 10 °
 - für externes Betriebsgerät
 - LED-Platine temperaturüberwacht (NTC)optional:
Reduzierung der Systemleistung auf 14W mit 1750lm möglich
 - Anschluss sekundärseitig:
 - Anschlussleitung, Länge: 2000 mm
 - Gehäuse aus stranggepresstem Aluminium
 - Sicherheitsglas, klar
 - Befestigungsbügel aus Edelstahl
 - *UNDEFINED TEXT*
 - Länge: 361 mm, Breite: 60 mm, Höhe: 100 mm
 - Gewicht: 1,75 kg
 - Schutzart: IP65
 - Schutzklasse I
 - 5 Jahre Hoffmeister Garantie
 - Made in Germany
 - maximale Umgebungstemperatur: 50 ° C
 - Schlagfestigkeitsklasse: IK07
 - Prüfzeichen: gefertigt nach DIN VDE 0711 / EN 60598, CE
 - Farbe: silber
 - 117 032 04 916
- Übersicht des Zubehörs auf der/ den Folgeseite/ n

117 032 04 916

Zubehör**Erforderliches Zubehör**

Typ	Abmessungen in mm	Artikelnummer	Abb.-Nr.
LED-Betriebsgerät, 40W, 350mA in hoher Schutzart IP65 für den Außeneinsatz geeignet	LxBxH: 220 x 120 x 80	117 092 00 721	01
LED-Betriebsgerät, 40W, 350mA, DALI in hoher Schutzart IP65 für den Außeneinsatz geeignet	LxBxH: 220 x 120 x 80	117 092 00 721 D	01
LED-Betriebsgerät, 50W, 700mA in hoher Schutzart IP65 für den Außeneinsatz geeignet	LxBxH: 220 x 120 x 80	117 091 00 721	01
LED-Betriebsgerät, 50W, 700mA, DALI in hoher Schutzart IP65 für den Außeneinsatz geeignet	LxBxH: 220 x 120 x 80	117 091 00 721 D	01

01