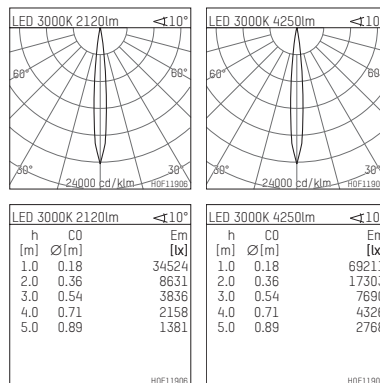
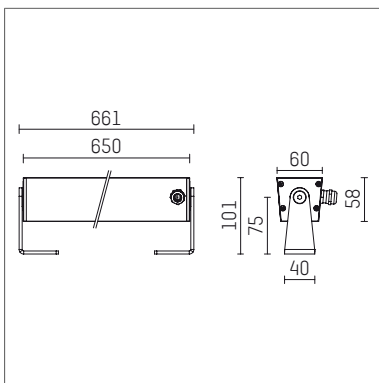




117 042 03 726 | anthrazit

led.modular | IP65
 Linearleuchte
 LED | 57 W 3000 K



- Linearleuchte led.modular IP65
- schwenkbar
- mit Montagebügel
- zur Wand- oder Bodenmontage
- zur optimalen Ausleuchtung vertikaler Fassadenflächen
- mit LED 4800 lm
- Farbtemperatur: 3000 K
- Farbwiedergabeindex: CRI >90
- L80 / B10 (50.000h)
- SDCM < 2
- Leuchtenlichtstrom: 4250 lm
- Systemleistung: 57 W
- Lichtausbeute: 74,6 lm/W
- symmetrische Lichtverteilung, spot
- Ausstrahlungswinkel: 10 °
- für externes Betriebsgerät
- LED-Platine temperaturüberwacht (NTC)optional:
 Reduzierung der Systemleistung auf 27W mit 2650lm möglich
- Anschluss sekundärseitig:
- Anschlussleitung, Länge: 2000 mm
- Gehäuse aus stranggepresstem Aluminium
- Sicherheitsglas, klar
- Befestigungsbügel aus Edelstahl
- *UNDEFINED TEXT*
- Länge: 661 mm, Breite: 60 mm, Höhe: 100 mm
- Gewicht: 2,85 kg
- Schutzart: IP65
- Schutzklasse I
- 5 Jahre Hoffmeister Garantie
- Made in Germany
- maximale Umgebungstemperatur: 50 ° C
- Schlagfestigkeitsklasse: IK07
- Prüfzeichen: gefertigt nach DIN VDE 0711 / EN 60598, CE
- Farbe: anthrazit
- 117 042 03 726

- Übersicht des Zubehörs auf der/ den Folgeseite/ n

117 042 03 726

Zubehör**Erforderliches Zubehör**

Typ	Abmessungen in mm	Artikelnummer	Abb.-Nr.
LED-Betriebsgerät, 40W, 350mA, DALI in hoher Schutzart IP65 für den Außeneinsatz geeignet	LxBxH: 220 x 120 x 80	117 092 00 721 D	01
LED-Betriebsgerät, 70W, 700mA, DALI in hoher Schutzart IP65 für den Außeneinsatz geeignet	LxBxH: 220 x 120 x 80	117 093 00 721 D	01
LED-Betriebsgerät, 40W, 350mA in hoher Schutzart IP65 für den Außeneinsatz geeignet	LxBxH: 220 x 120 x 80	117 092 00 721	01
LED-Betriebsgerät, 70W, 700mA in hoher Schutzart IP65 für den Außeneinsatz geeignet	LxBxH: 220 x 120 x 80	117 093 00 721	01

01