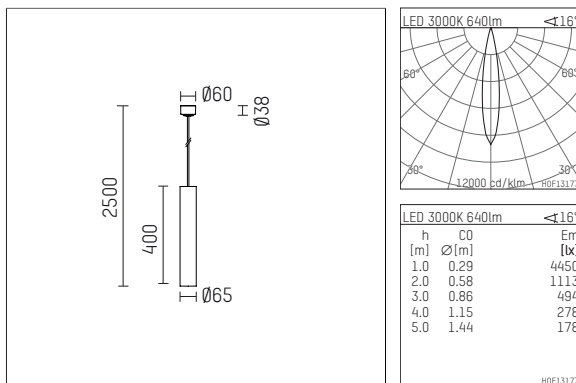




119 503 03 910 | weiß

car.a
Pendelleuchte
LED | 10 W 3000 K



- Pendelleuchte car.a
- mit Baldachin
- zur Montage an der Decke
- mit LED 800 lm
- Farbtemperatur: 3000 K
- Farbwiedergabeindex: CRI >90
- L80 / B10 (50.000h)
- SDCM < 2
- Leuchtenlichtstrom: 640 lm
- Systemleistung: 10 W
- Lichtausbeute: 64,0 lm/W
- rotationssymmetrische Lichtverteilung, spot
- Ausstrahlungswinkel: 16 °
- UGR: -4
- eingebaute LED-Betriebsgeräte, elektronisch, 220-240 V, 50/60 Hz
- Betrieb mit externen Dimmern möglich (Phasenabschnitt und Phasenanschnitt)
- Netzanschluss: Anschlussleitung 3x0,75 mm², Länge: 2000 mm
- Gehäuse aus Aluminium
- Microprismenfilter mit sehr hohem Lichttransmissionsgrad
- *UNDEFINED TEXT*
- Höhe: 400 mm
- Durchmesser: 65 mm, Pendellänge (mm): 2500 mm
- Gewicht: 1,926 kg
- Schutzart: IP20
- Schutzklasse I
- 5 Jahre Hoffmeister Garantie
- Made in Germany
- Prüfzeichen: gefertigt nach DIN VDE 0711 / EN 60598, CE
- Farbe: weiß (RAL9016)
- 119 503 03 910