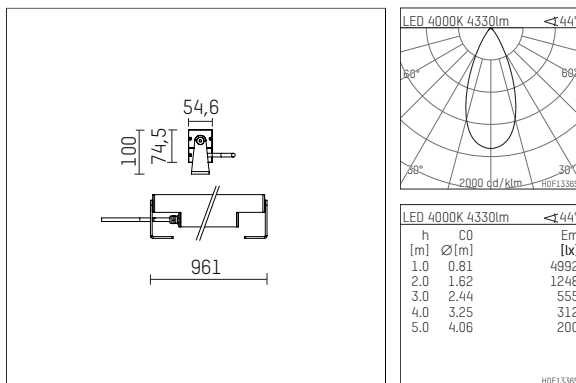




119 625 04 916 | silber

led.modular | IP65
 Linearleuchte
 LED | 40 W 4000 K



- Linearleuchte led.modular IP65
- schwenkbar
- mit Montagebügel
- zur Wand- oder Bodenmontage
- zur optimalen Ausleuchtung vertikaler Fassadenflächen
- mit LED 5400 lm
- Farbtemperatur: 4000 K
- Farbwiedergabeindex: CRI >80
- L80 / B10 (50.000h)
- SDCM < 2
- Leuchtenlichtstrom: 4330 lm
- Systemleistung: 40 W
- Lichtausbeute: 108,3 lm/W
- symmetrische Lichtverteilung, flood
- Ausstrahlungswinkel: 45 °
- eingebautes LED-Betriebsgerät, elektronisch, 220-240 V, 0/50/60 Hz
- Netzanschluss: Anschlussleitung, H05RN-F 3x1 mm², Länge: 2000 mm
- Rundsteckverbindung RST16 (Wieland)
- Gehäuse aus stranggepresstem Aluminium
- Sicherheitsglas, klar
- Befestigungsbügel aus Edelstahl
- *UNDEFINED TEXT*
- Länge: 961 mm, Breite: 54 mm, Höhe: 100 mm
- Gewicht: 5,6 kg
- Schutzart: IP65
- Schutzklasse I
- 5 Jahre Hoffmeister Garantie
- Made in Germany
- maximale Umgebungstemperatur: 50 ° C
- Schlagfestigkeitsklasse: IK07
- Prüfzeichen: gefertigt nach DIN VDE 0711 / EN 60598, CE
- Farbe: silber
- 119 625 04 916