

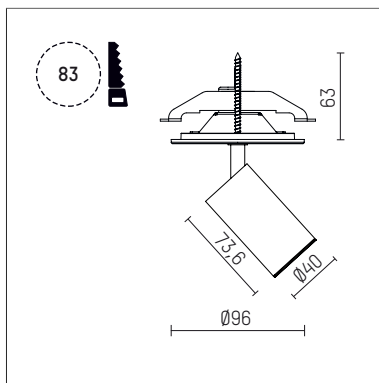


## 12081403 721-PA | schwarz

ak.tina 2

Strahler

LED | 8 W 3000 K



- Strahler ak.tina 2
- mit Einbau-Punktauslass
- für Einbau in Decke oder Wand
- mit LED 550 lm
- Farbtemperatur: 3000 K
- Farbwiedergabeindex: CRI >90
- L90 / B10 (50.000h)
- SDCM < 90
- Leuchtenlichtstrom: 320 lm
- Systemleistung: 8 W
- Lichtausbeute: 40,0 lm/W
- rotationssymmetrische Lichtverteilung, medium
- Ausstrahlungswinkel: 32 °
- mit externem LED-Betriebsgerät, 220-240 V, 50/60 Hz
- Betrieb mit externen Dimmern möglich (Phasenabschnitt und Phasenanschnitt)
- Netzanschluss: Anschlussleitung mit Steckverbindung 2x5x2,5 mm<sup>2</sup>, Länge: 360 mm
- zur Durchverdrahtung geeignet
- Gehäuse aus Aluminium
- Deckenplatte aus Aluminium-Druckguss
- Durchmesser: 96 mm, Einbaudurchmesser: 83 mm
- Einbautiefe: 63 mm, Deckenstärke: 1-45 mm
- 360° drehbar, 90° schwenkbar
- Gewicht: 0,75 kg
- 5 Jahre Hoffmeister Garantie
- Made in Germany
- maximale Umgebungstemperatur: 35 ° C
- Prüfzeichen: gefertigt nach DIN VDE 0711 / EN 60598, CE
- Farbe: schwarz
- 12081403 721-PA