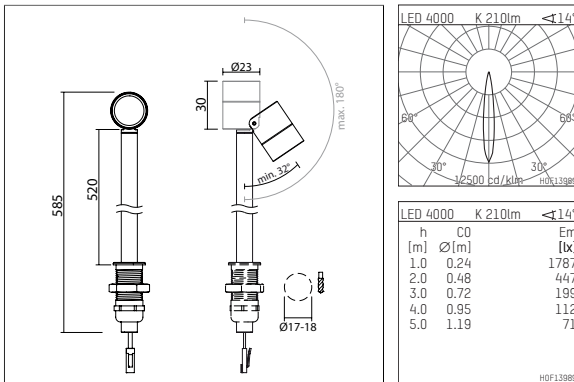




120 932 04 907 | silber eloxiert

ak.tina 1 top | Spot
Einbaustrahler
LED | 2 W 4000 K



- Einbaustrahler ak.tina 1 top Spot
- in der Höhe einstellbare Leuchte
- mit arretierbarem Stab
- zum Einbau in Vitrinenmöbel
- mit LED 260 lm
- Farbtemperatur: 4000 K
- Farbwiedergabeindex: CRI >90
- L90 / B10 (50.000h)
- SDCM < 2
- Leuchtenlichtstrom: 210 lm
- Systemleistung: 2 W
- Lichtausbeute: 105,0 lm/W
- rotationssymmetrische Lichtverteilung, spot
- für externes Betriebsgerät
- Anschluss sekundärseitig:
- Anschlussleitung mit Steckverbindung, Länge: 880 mm
- Gehäuse aus Aluminium
- *UNDEFINED TEXT*
- Länge: 30 mm, Höhe: 548 mm
- Einbaudurchmesser: 17 mm
- Einbautiefe: 37 mm
- 360° drehbar, 32°- 180°
- Gewicht: 0,294 kg
- Schutzart: IP20
- Schutzklasse III
- 5 Jahre Hoffmeister Garantie
- Made in Germany
- maximale Umgebungstemperatur: 35 ° C
- Prüfzeichen: gefertigt nach DIN VDE 0711 / EN 60598, CE
- Farbe: silber eloxiert
- 120 932 04 907

- Übersicht des Zubehörs auf der/ den Folgeseite/ n

120 932 04 907
Zubehör

Erforderliches Zubehör

Typ	Abmessungen in mm	Artikelnummer	Abb.-Nr.
LED-Betriebsgerät, 1-10V Konstantstromtreiber hotplug 700mA, 20W, für max. 6 ak.tina	LxBxH: 149 x 40 x 21	120 986 10 000 A	01
LED-Betriebsgerät, DALI mit Amplitudendimmung Konstantstromtreiber hotplug 700mA, 20W, für max. 6 ak.tina	LxBxH: 149 x 40 x 21	120 986 10 000 D	01
LED-Betriebsgerät Konstantstromtreiber hotplug 700mA, 20W, für max. 6 ak.tina	LxBxH: 149 x 40 x 21	120 986 10 000	01

01

Optionales Zubehör

Typ	Abmessungen in mm	Artikelnummer	Abb.-Nr.
Verteilungskupplung, 3-fach, mit Systemsteckverbindung für ak.tina		120 984 00 721	01
Verteilungskupplung, 6-fach, mit Systemsteckverbindung für ak.tina		120 985 00 721	01
Verbindungsleitung, mit Systemsteckverbindung 1500mm für ak.tina	L: 1500	120 982 00 721	01
Verbindungsleitung, mit Systemsteckverbindung 1000mm für ak.tina	L: 1000	120 981 00 721	01
Verbindungsleitung, mit Systemsteckverbindung 2000mm für ak.tina	L: 2000	120 983 00 721	01
Blendklappen für ak.tina		120 992 00 721	02
Flood-Linse, 10 Stück für Strahler ak.tina		120 974 00 000	03
medium Linse, 10 Stück für Strahler ak.tina		120 973 00 000	03
oval flood Linse, 10 Stück für Strahler ak.tina		120 976 00 000	03
Vorsatzblende für ak.tina		120 990 00 910	04
Schute für ak.tina		120 991 00 910	05
Aufnahmering, mit Prismaikglass für ak.tina		120 996 00 910	06
Aufnahmering, mit soft.shape Linse für ak.tina		120 994 00 910	06
Aufnahmering, mit Skulpturenlinse für ak.tina		120 995 00 910	06

120 932 04 907
Zubehör**Optionales Zubehör**

Typ	Abmessungen in mm	Artikelnummer	Abb.-Nr.
Aufnahmering, mit Wabenraster für ak.tina		120 993 00 910	07
Aufnahmering, mit wide flood Linse für ak.tina		120 997 00 910	06

