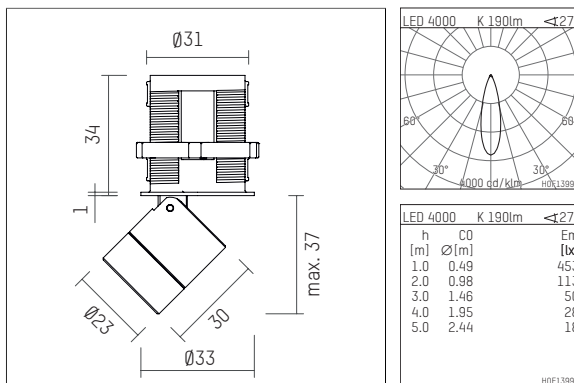
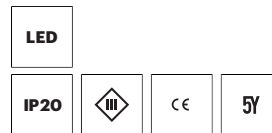




## 120 963 04 721 R | schwarz eloxiert

ak.tina 1  
Einbaustrahler  
LED | 2 W 4000 K



- Einbaustrahler ak.tina 1
- Minimalistisches Einbauleuchensystem
- mit deckenübergreifendem Einbauring
- zum Einbau in Vitrinenmöbel
- mit LED 260 lm
- Farbtemperatur: 4000 K
- Farbwiedergabeindex: CRI >80
- L90 / B10 (50.000h)
- SDCM < 2
- Leuchtenlichtstrom: 190 lm
- Systemleistung: 2 W
- Lichtausbeute: 95,0 lm/W
- rotationssymmetrische Lichtverteilung, medium
- für externes Betriebsgerät
- Anschluss sekundärseitig:
- Anschlussleitung mit Steckverbindung, Länge: 420 mm
- Gehäuse aus Aluminium
- Einbauring aus Thermoplast
- \*UNDEFINED TEXT\*
- Höhe: 35 mm
- Durchmesser: 33 mm, Einbaudurchmesser: 31 mm
- Einbautiefe: 50 mm, Deckenstärke: 2-25mm
- 360° drehbar, 90° schwenkbar
- Gewicht: 0,103 kg
- Schutzart: IP20
- Schutzklasse III
- 5 Jahre Hoffmeister Garantie
- Made in Germany
- maximale Umgebungstemperatur: 35 ° C
- Prüfzeichen: gefertigt nach DIN VDE 0711 / EN 60598, CE
- Farbe: schwarz eloxiert
- 120 963 04 721 R

- Übersicht des Zubehörs auf der/ den Folgeseite/ n

120 963 04 721 R  
Zubehör

## Erforderliches Zubehör

| Typ  | Abmessungen in mm    | Artikelnummer    | Abb.-Nr. |
|--|----------------------|------------------|----------|
| LED-Betriebsgerät, 1-10V<br>Konstantstromtreiber hotplug 700mA, 20W, für max. 6 ak.tina                      | LxBxH: 149 x 40 x 21 | 120 986 10 000 A | 01       |
| LED-Betriebsgerät, DALI mit Amplitudendimmung<br>Konstantstromtreiber hotplug 700mA, 20W, für max. 6 ak.tina | LxBxH: 149 x 40 x 21 | 120 986 10 000 D | 01       |
| LED-Betriebsgerät<br>Konstantstromtreiber hotplug 700mA, 20W, für max. 6 ak.tina                             | LxBxH: 149 x 40 x 21 | 120 986 10 000   | 01       |

01

## Optionales Zubehör

| Typ  | Abmessungen in mm | Artikelnummer  | Abb.-Nr. |
|--|-------------------|----------------|----------|
| Verteilungskupplung, 3-fach, mit Systemsteckverbindung<br>für ak.tina  |                   | 120 984 00 721 | 01       |
| Verteilungskupplung, 6-fach, mit Systemsteckverbindung<br>für ak.tina  |                   | 120 985 00 721 | 01       |
| Verbindungsleitung, mit Systemsteckverbindung<br>1500mm<br>für ak.tina | L: 1500           | 120 982 00 721 | 01       |
| Verbindungsleitung, mit Systemsteckverbindung<br>1000mm<br>für ak.tina | L: 1000           | 120 981 00 721 | 01       |
| Verbindungsleitung, mit Systemsteckverbindung<br>2000mm<br>für ak.tina | L: 2000           | 120 983 00 721 | 01       |
| Blendklappen<br>für ak.tina  |                   | 120 992 00 721 | 02       |
| Flood-Linse, 10 Stück<br>für Strahler ak.tina                          |                   | 120 974 00 000 | 03       |
| oval flood Linse, 10 Stück<br>für Strahler ak.tina                     |                   | 120 976 00 000 | 03       |
| spot Linse, 10 Stück<br>für Strahler ak.tina                           |                   | 120 972 00 000 | 03       |
| Vorsatzblende<br>für ak.tina   |                   | 120 990 00 721 | 03       |
| Schute<br>für ak.tina  |                   | 120 991 00 721 | 04       |
| Aufnahmering, mit Prismaikglass<br>für ak.tina                         |                   | 120 996 00 721 | 05       |
| Aufnahmering, mit soft.shape Linse<br>für ak.tina                      |                   | 120 994 00 721 | 05       |
| Aufnahmering, mit Skulpturenlinse<br>für ak.tina                       |                   | 120 995 00 721 | 05       |

120 963 04 721 R  
**Zubehör****Optionales Zubehör**

| Typ   | Abmessungen in mm | Artikelnummer  | Abb.-Nr. |
|---|-------------------|----------------|----------|
| Aufnahmering, mit Wabenraster<br>für ak.tina      |                   | 120 993 00 721 | 06       |
| Aufnahmering, mit wide flood Linse<br>für ak.tina |                   | 120 997 00 721 | 05       |

