

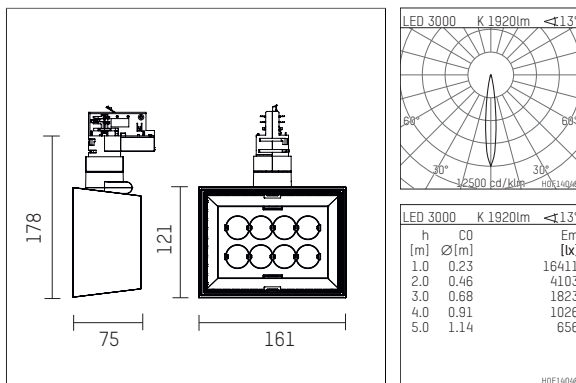


123 223 03 910 | weiß

li.co

Strahler

LED | 29 W 3000 K



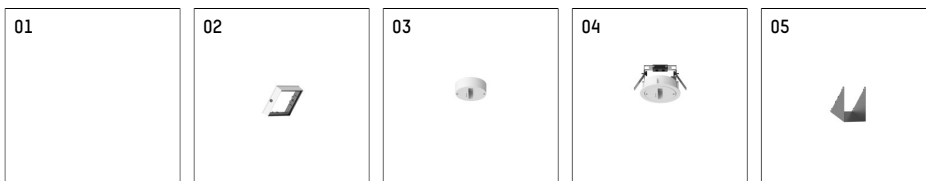
- Strahler li.co
- mit 3-Phasen-Universaladapter
- für Hoffmeister control.x Stromschienen
- Phasenwahl bei eingesetztem Adapter möglich
- passives Thermomanagement
- mit LED 2200 lm
- Farbtemperatur: 3000 K
- Farbwiedergabeindex: CRI >90
- L90 / B10 (50.000h)
- SDCM < 2
- Leuchtenlichtstrom: 1920 lm
- Systemleistung: 29 W
- Lichtausbeute: 66,2 lm/W
- rotationssymmetrische Lichtverteilung, spot
- Ausstrahlungswinkel: 15 °
- eingebautes LED-Betriebsgerät, elektronisch, 220-240 V, 0/50/60 Hz
- LED-Platine temperaturüberwacht (NTC)
- Amplitudendimmung
- integriertes Potentiometer
- Dimmbereich: 100-1 %
- Gehäuse aus Aluminium-Druckguss
- Adapter aus Thermoplast, glasfaserverstärkt
- *UNDEFINED TEXT*
- Länge: 75 mm, Breite: 161 mm, Höhe: 178 mm
- 360° drehbar, 90° schwenkbar
- Gewicht: 1,08 kg
- Schutzart: IP20
- Schutzklasse I
- 5 Jahre Hoffmeister Garantie
- Made in Germany
- maximale Umgebungstemperatur: 35 ° C
- Prüfzeichen: gefertigt nach DIN VDE 0711 / EN 60598, CE
- Farbe: weiß (RAL9016)
- 123 223 03 910

- Übersicht des Zubehörs auf der/ den Folgeseite/ n

123 223 03 910
Zubehör

Optionales Zubehör

| Typ | Abmessungen in mm | Artikelnummer | Abb.-Nr. |
|---|-------------------|----------------|----------|
| Zellraster, 8-fach für Strahler li.co | | 123 142 00 721 | 01 |
| Filterhalter geeignet zur Aufnahme von Folien für Strahler li.co | | 123 130 00 721 | 01 |
| Wechseloptik, mit 8 Linsen 10° für Strahler li.co | | 123 150 00 721 | 01 |
| Wechseloptik, mit 8 Linsen 25° für Strahler li.co | | 123 152 00 721 | 01 |
| Wechseloptik, mit 8 Linsen 45° | | 123 153 00 721 | 01 |
| Wechseloptik, mit Wandflutereinsatz für Strahler li.co | | 123 155 00 721 | 01 |
| Wechseloptik, mit 8 Linsen oval flood für Strahler li.co | | 123 154 00 721 | 01 |
| Aufnahmerahmen geeignet zur Aufnahme von Zubehör für Strahler li.co | | 123 110 00 910 | 02 |
| Punktauslass, 3-Phasen Ausführung für Deckenaufbaumontage für Hoffmeister Strahler mit 3-Phasen Adapter | ØxH: 101 x 31 | 110 035 00 910 | 03 |
| Punktauslass, 3-Phasen Ausführung für Deckeneinbaumontage für Hoffmeister Strahler mit 3-Phasen Adapter | Ø: 130 | 110 036 00 910 | 04 |
| Schute für Strahler li.co | | 123 140 00 910 | 05 |



Ergänzungen für optionales Zubehör

| Typ | Abmessungen in mm | Artikelnummer | Abb.-Nr. |
|--|-------------------|----------------|----------|
| Diffusorfolie, flood für Strahler li.co | | 123 133 00 000 | 01 |
| Diffusorfolie, medium für Strahler li.co | | 123 132 00 000 | 01 |
| Diffusorfolie, oval flood horizontal für Strahler li.co | | 123 134 00 000 | 01 |
| Diffusorfolie, oval flood vertikal für Strahler li.co | | 123 135 00 000 | 01 |
| Diffusorfolie, soft für Strahler li.co | | 123 131 00 000 | 01 |
| soft.spot Linse für Strahler li.co | | 123 115 00 000 | 02 |

123 223 03 910
Zubehör

Ergänzungen für optionales Zubehör

| Typ | Abmessungen in mm | Artikelnummer | Abb.-Nr. |
|---|-------------------|----------------|----------|
| soft.shape Linse für Strahler li.co | | 123 112 00 000 | 02 |
| wide-flood Prismatic für Strahler li.co | | 123 113 00 000 | 02 |
| Prismatik horizontal für Strahler li.co | | 123 111 00 000 | 02 |
| Prismatik vertikal für Strahler li.co | | 123 117 00 000 | 01 |
| Wabenraster für Strahler li.co | | 123 116 00 721 | 03 |



Kombinationsmöglichkeiten für optionales Zubehör

| Artikelnummer | 123 111 00 000 | 123 112 00 000 | 123 113 00 000 | 123 115 00 000 | 123 116 00 721 | 123 117 00 000 | 123 131 00 000 | 123 132 00 000 | 123 133 00 000 | 123 134 00 000 | 123 135 00 000 |
|----------------|----------------|----------------|----------------|----------------|----------------|----------------|----------------|----------------|----------------|----------------|----------------|
| 123 142 00 721 | | | | | | | | | | | |
| 123 130 00 721 | | | | | | | X | X | X | X | X |
| 123 150 00 721 | | | | | | | | | | | |
| 123 152 00 721 | | | | | | | | | | | |
| 123 153 00 721 | | | | | | | | | | | |
| 123 155 00 721 | | | | | | | | | | | |
| 123 154 00 721 | | | | | | | | | | | |
| 123 110 00 910 | X | X | X | X | X | X | | | | | |
| 110 035 00 910 | | | | | | | | | | | |
| 110 036 00 910 | | | | | | | | | | | |
| 123 140 00 910 | | | | | | | | | | | |