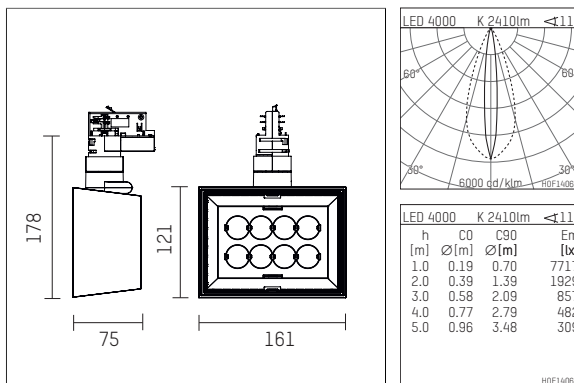




123 226 04 910 | weiß

li.co | Oval Flood
Strahler

LED | 29 W 4000 K



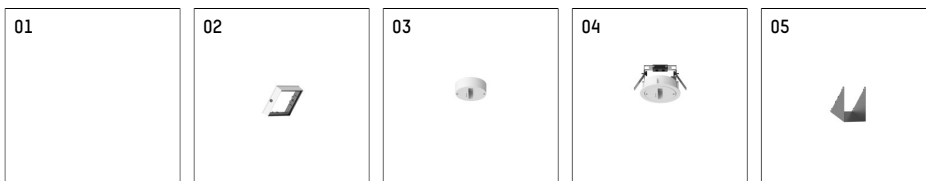
- Strahler li.co Oval Flood
- mit 3-Phasen-Universaladapter
- für Hoffmeister control.x Stromschienen
- Phasenwahl bei eingesetztem Adapter möglich
- mit horizontaler oval flood Lichtverteilung
- passives Thermomanagement
- mit LED 2870 lm
- Farbtemperatur: 4000 K
- Farbwiedergabeindex: CRI >80
- L90 / B10 (50.000h)
- SDCM < 2
- Leuchtenlichtstrom: 2410 lm
- Systemleistung: 29 W
- Lichtausbeute: 83,1 lm/W
- oval flood horizontal
- eingebautes LED-Betriebsgerät, elektronisch, 220-240 V, 0/50/60 Hz
- LED-Platine temperaturüberwacht (NTC)
- Amplitudendimmung
- integriertes Potentiometer
- Dimmbereich: 100-1 %
- Gehäuse aus Aluminium-Druckguss
- Adapter aus Thermoplast, glasfaserverstärkt
- *UNDEFINED TEXT*
- Länge: 75 mm, Breite: 161 mm, Höhe: 178 mm
- 360° drehbar, 90° schwenkbar
- Gewicht: 1,08 kg
- Schutzart: IP20
- Schutzklasse I
- 5 Jahre Hoffmeister Garantie
- Made in Germany
- maximale Umgebungstemperatur: 35 ° C
- Prüfzeichen: gefertigt nach DIN VDE 0711 / EN 60598, CE
- Farbe: weiß (RAL9016)
- 123 226 04 910

- Übersicht des Zubehörs auf der/ den Folgeseite/ n

123 226 04 910
Zubehör

Optionales Zubehör

Typ	Abmessungen in mm	Artikelnummer	Abb.-Nr.
Zellraster, 8-fach für Strahler li.co		123 142 00 721	01
Filterhalter geeignet zur Aufnahme von Folien für Strahler li.co		123 130 00 721	01
Wechseloptik, mit 8 Linsen 10° für Strahler li.co		123 150 00 721	01
Wechseloptik, mit 8 Linsen 15° für Strahler li.co		123 151 00 721	01
Wechseloptik, mit 8 Linsen 25° für Strahler li.co		123 152 00 721	01
Wechseloptik, mit 8 Linsen 45°		123 153 00 721	01
Wechseloptik, mit Wandflutereinsatz für Strahler li.co		123 155 00 721	01
Aufnahmerahmen geeignet zur Aufnahme von Zubehör für Strahler li.co		123 110 00 910	02
Punktauslass, 3-Phasen Ausführung für Deckenaufbaumontage für Hoffmeister Strahler mit 3-Phasen Adapter	ØxH: 101 x 31	110 035 00 910	03
Punktauslass, 3-Phasen Ausführung für Deckeneinbaumontage für Hoffmeister Strahler mit 3-Phasen Adapter	Ø: 130	110 036 00 910	04
Schute für Strahler li.co		123 140 00 910	05



Ergänzungen für optionales Zubehör

Typ	Abmessungen in mm	Artikelnummer	Abb.-Nr.
Diffusorfolie, flood für Strahler li.co		123 133 00 000	01
Diffusorfolie, medium für Strahler li.co		123 132 00 000	01
Diffusorfolie, oval flood horizontal für Strahler li.co		123 134 00 000	01
Diffusorfolie, oval flood vertikal für Strahler li.co		123 135 00 000	01
Diffusorfolie, soft für Strahler li.co		123 131 00 000	01
soft.spot Linse für Strahler li.co		123 115 00 000	02

123 226 04 910
Zubehör

Ergänzungen für optionales Zubehör

Typ	Abmessungen in mm	Artikelnummer	Abb.-Nr.
soft.shape Linse für Strahler li.co		123 112 00 000	02
wide-flood Prismatic für Strahler li.co		123 113 00 000	02
Prismatik horizontal für Strahler li.co		123 111 00 000	02
Prismatik vertikal für Strahler li.co		123 117 00 000	01
Wabenraster für Strahler li.co		123 116 00 721	03



Kombinationsmöglichkeiten für optionales Zubehör

Artikelnummer	123 111 00 000	123 112 00 000	123 113 00 000	123 115 00 000	123 116 00 721	123 117 00 000	123 131 00 000	123 132 00 000	123 133 00 000	123 134 00 000	123 135 00 000
123 142 00 721											
123 130 00 721							X	X	X	X	X
123 150 00 721											
123 151 00 721											
123 152 00 721											
123 153 00 721											
123 155 00 721											
123 110 00 910	X	X	X	X	X	X					
110 035 00 910											
110 036 00 910											
123 140 00 910											