

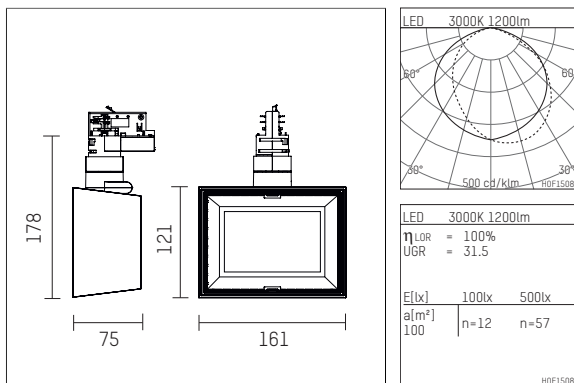


123 227 03 910 D | weiß

li.co

Wandfluter

LED | 29 W 3000 K



- Wandfluter li.co
- mit 3-Phasen-Universaladapter
- für Hoffmeister control.x Stromschienen
- Phasenwahl bei eingesetztem Adapter möglich
- Linsenwandfluter für homogene Wandbeleuchtung
- passives Thermomanagement
- mit LED 2200 lm
- Farbtemperatur: 3000 K
- Farbwiedergabeindex: CRI >90
- L90 / B10 (50.000h)
- SDCM < 2
- Leuchtenlichtstrom: 1200 lm
- Systemleistung: 29 W
- Lichtausbeute: 41,4 lm/W
- asymmetrische Lichtverteilung
- soft-lens Optik mit Sekundärreflektor
- Reflektorlamellen aus Aluminium, silber eloxiert
- eingebautes LED-Betriebsgerät, elektronisch (DALI), 220-240 V, 0/50/60 Hz
- LED-Platine temperaturüberwacht (NTC)
- Amplitudendimmung
- Dimmbereich: 100-1 %
- Gehäuse aus Aluminium-Druckguss
- Adapter aus Thermoplast, glasfaserverstärkt
- *UNDEFINED TEXT*
- Länge: 75 mm, Breite: 161 mm, Höhe: 178 mm
- 360° drehbar, 90° schwenkbar
- Gewicht: 1,1 kg
- Schutzart: IP20
- Schutzklasse I
- 5 Jahre Hoffmeister Garantie
- Made in Germany
- maximale Umgebungstemperatur: 35 ° C
- Prüfzeichen: gefertigt nach DIN VDE 0711 / EN 60598, CE
- Farbe: weiß (RAL9016)
- 123 227 03 910 D

- Übersicht des Zubehörs auf der/ den Folgeseite/ n

123 227 03 910 D

Zubehör**Optionales Zubehör**

Typ	Abmessungen in mm	Artikelnummer	Abb.-Nr.
Punktauslass, DALI Ausführung für Deckenaufbaumontage für Hoffmeister Strahler mit DALI Adapter	ØxH: 101 x 31	110 035 00 910 D	01
Punktauslass, DALI Ausführung für Deckeneinbaumontage für Hoffmeister Strahler mit DALI Adapter	Ø: 130	110 036 00 910 D	02
Schute für Strahler li.co		123 140 00 910	03

