

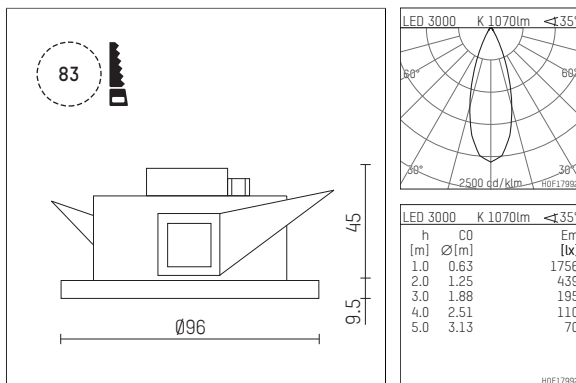


**124 603 03 910 | weiß**

DL 100 | IP65

Downlight

LED COB | 16 W 3000 K



- Downlight DL 100 IP65
- mit deckenübergreifendem Einbauring
- zum Einbau in abgehängte Decken oder Betoneingießtöpfe
- mit LED COB 1460 lm
- Farbtemperatur: 3000 K
- Farbwiedergabeindex: CRI >90
- L90 / B10 (50.000h)
- SDCM < 2
- Leuchtenlichtstrom: 1070 lm
- Systemleistung: 16 W
- Lichtausbeute: 66,9 lm/W
- rotationssymmetrische Lichtverteilung, medium
- Ausstrahlungswinkel:  $35^\circ$
- UGR: 19
- mit externem LED-Betriebsgerät, elektronisch, 220-240 V, 0/50/60 Hz
- Netzanschluss: Zubehör für Durchverdrahtung 2x5x2,5 mm<sup>2</sup>
- Gehäuse aus Aluminium-Druckguss
- Sicherheitsglas, klar
- Abschlussring aus Thermoplast
- \*UNDEFINED TEXT\*
- Höhe: 45 mm
- Durchmesser: 96 mm, Einbaudurchmesser: 83 mm
- Einbautiefe: 67 mm, Deckenstärke: max. 25mm
- Gewicht: 0,64 kg
- Schutzart: IP65 (Vorschaltgerät IP20)
- Schutzklasse II
- 5 Jahre Hoffmeister Garantie
- Made in Germany
- maximale Umgebungstemperatur:  $40^\circ\text{C}$
- Prüfzeichen: gefertigt nach DIN VDE 0711 / EN 60598, CE
- Farbe: weiß
- 124 603 03 910

- Übersicht des Zubehörs auf der/ den Folgeseite/ n

124 603 03 910

**Zubehör****Optionales Zubehör**

Typ	Abmessungen in mm	Artikelnummer	Abb.-Nr.
IP65-Gehäuse für LED-Betriebsgerät Ohne Betriebsgerät (ist im Lieferumfang der Leuchte enthalten)Die Einbautiefe der Leuchte vergrößert sich(siehe Montageanleitung für exakte Einbautiefen je nach Deckenstärke)		107174	01

