

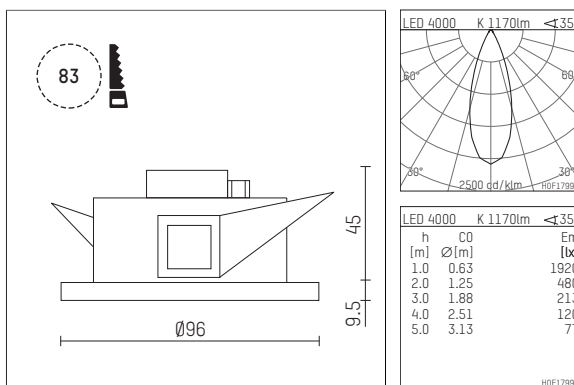


**124 603 04 906 | silber**

DL 100 | IP65

Downlight

LED COB | 16 W 4000 K



- Downlight DL 100 IP65
- mit deckenübergreifendem Einbauring
- zum Einbau in abgehängte Decken oder Betoneingießtöpfe
- mit LED COB 1600 lm
- Farbtemperatur: 4000 K
- Farbwiedergabeindex: CRI >90
- L90 / B10 (50.000h)
- SDCM < 2
- Leuchtenlichtstrom: 1170 lm
- Systemleistung: 16 W
- Lichtausbeute: 73,1 lm/W
- rotationssymmetrische Lichtverteilung, medium
- Ausstrahlungswinkel: 35 °
- UGR: 20
- mit externem LED-Betriebsgerät, elektronisch, 220-240 V, 0/50/60 Hz
- Netzanschluss: Zubehör für Durchverdrahtung 2x5x2,5 mm<sup>2</sup>
- Gehäuse aus Aluminium-Druckguss
- Sicherheitsglas, klar
- Abschlussring aus Thermoplast
- \*UNDEFINED TEXT\*
- Höhe: 45 mm
- Durchmesser: 96 mm, Einbaudurchmesser: 83 mm
- Einbautiefe: 67 mm, Deckenstärke: max. 25mm
- Gewicht: 0,64 kg
- Schutzart: IP65 (Vorschaltgerät IP20)
- Schutzklasse II
- 5 Jahre Hoffmeister Garantie
- Made in Germany
- maximale Umgebungstemperatur: 40 ° C
- Prüfzeichen: gefertigt nach DIN VDE 0711 / EN 60598, CE
- Farbe: silber
- 124 603 04 906

- Übersicht des Zubehörs auf der/ den Folgeseite/ n

124 603 04 906

**Zubehör****Optionales Zubehör**

Typ	Abmessungen in mm	Artikelnummer	Abb.-Nr.
IP65-Gehäuse für LED-Betriebsgerät Ohne Betriebsgerät (ist im Lieferumfang der Leuchte enthalten)Die Einbautiefe der Leuchte vergrößert sich(siehe Montageanleitung für exakte Einbautiefen je nach Deckenstärke)		107174	01

