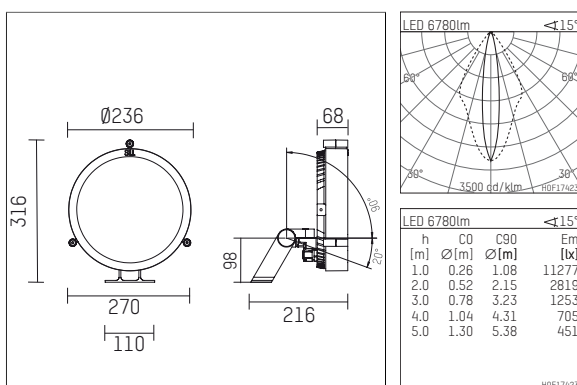
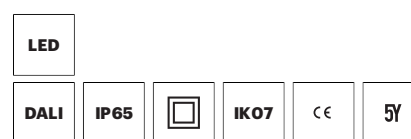




## 14M5104AMDE916 | silber

14M  
Scheinwerfer  
LED Amber | 100 W



- Scheinwerfer 14M
- zur Wand-, Boden- und Deckenmontage
- Netzteil und Bügel sind separat zu bestellen
- mit LED Amber 9300 lm
- Farbwiedergabeindex: CRI >80
- L80 / B10 (50.000h)
- SDCM < 3
- Leuchtenlichtstrom: 6780 lm
- Systemleistung: 100 W
- Lichtausbeute: 67,8 lm/W
- oval flood horizontal, oval flood
- $15^\circ \times 45^\circ$
- für externes Netzteil, integrierte Steuerung (DALI)
- 48V DC
- Steuerung ON/OFF, DALI
- Anschluss sekundärseitig:
- mit Anschlussleitung 500mm und Rundsteckverbinder 4-polig (Typ: RST16i5 für 48V und DALI (Wieland))
- Gehäuse aus Aluminium-Druckguss
- Sicherheitsglas, klar
- Länge: 216 mm, Breite: 270 mm, Höhe: 316 mm
- Windangriffsfläche: 0,05 m<sup>2</sup>
- Gewicht: 3,66 kg
- Schutzart: IP65
- Schutzklasse II
- 5 Jahre Hoffmeister Garantie
- Entworfen und hergestellt in Deutschland
- Schlagfestigkeitsklasse: IK07
- Prüfzeichen: gefertigt nach DIN VDE 0711 / EN 60598, CE
- Farbe: silber (RAL9006)
- 14M5104AMDE916

- Übersicht des Zubehörs auf der/ den Folgeseite/ n

14M5104AMDE916  
Zubehör

#### Erforderliches Zubehör

Typ	Abmessungen in mm	Artikelnummer	Abb.-Nr.
LED Betriebsgerät IP67, 48V / 120W für 1x 14M Scheinwerfer für den Außeneinsatz geeignet		814M14800	01
LED Betriebsgerät IP67, 48V / 240W für 2x 14M Scheinwerfer für den Außeneinsatz geeignet		814M24800	01
LED Betriebsgerät IP67, 48V / 320W für 3x 14M Scheinwerfer für den Außeneinsatz geeignet		814M34800	01
Schwenkbügel für Scheinwerfer 14M		814M0010H916	02
Standardbügel für Scheinwerfer 14M		814M00100916	03
Gekanteter Bügel für Scheinwerfer 14M		814M0010B916	04



#### Optionales Zubehör

Typ	Abmessungen in mm	Artikelnummer	Abb.-Nr.
Kardanische Aufhängung für Scheinwerfer 14M		814M0010K916	01
Vorsatzblende Länge 120mm für Scheinwerfer 02M und 14M		814M05000916	02
Außenblende 45° Länge 290mm für Scheinwerfer 02M und 14M		814M04000916	03

