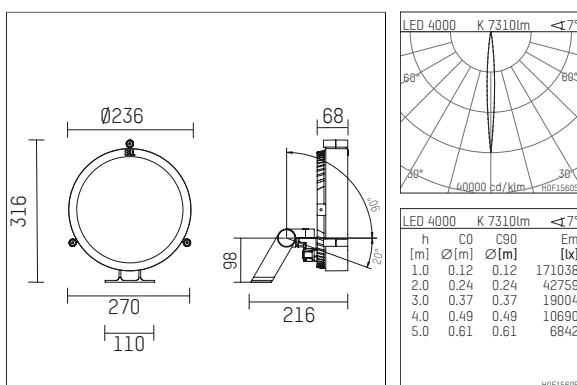




## 14MS104NWCE916 | silber

14M  
Scheinwerfer  
LED | 100 W 4000 K



- Scheinwerfer 14M
- zur Wand-, Boden- und Deckenmontage
- Netzteil und Bügel sind separat zu bestellen
- mit LED 9650 lm
- Farbtemperatur: 4000 K
- Farbwiedergabeindex: CRI >80
- L80 / B10 (50.000h)
- SDCM < 3
- Leuchtenlichtstrom: 7310 lm
- Systemleistung: 100 W
- Lichtausbeute: 73,1 lm/W
- narrow spot
- Ausstrahlungswinkel:  $7^\circ$
- für externes Netzteil, integrierte Steuerung (DMX)
- 48V DC
- Steuerung ON/OFF, DMX
- Anschluss sekundärseitig:
- mit zwei Anschlussleitungen 500mm für DMX und eine Anschlussleitung 500mm für 48V DC (Typ: inklusive Wieland RST16-Steckverbindersystem)
- Gehäuse aus Aluminium-Druckguss
- Sicherheitsglas, klar
- Länge: 216 mm, Breite: 270 mm, Höhe: 316 mm
- Windangriffsfläche: 0,05 m<sup>2</sup>
- Gewicht: 3,66 kg
- Schutzart: IP65
- Schutzklasse III
- 5 Jahre Hoffmeister Garantie
- Entworfen und hergestellt in Deutschland
- Schlagfestigkeitsklasse: IK07
- Prüfzeichen: gefertigt nach DIN VDE 0711 / EN 60598, CE
- Farbe: silber (RAL9006)
- 14MS104NWCE916

- Übersicht des Zubehörs auf der/ den Folgeseite/ n

## 14MS104NWCE916 Zubehör

### Erforderliches Zubehör

| Typ  | Abmessungen in mm | Artikelnummer | Abb.-Nr. |
|--|-------------------|---------------|----------|
| LED Betriebsgerät IP67, 48V / 120W<br>für 1x 14M Scheinwerfer<br>für den Außeneinsatz geeignet |                   | 814M14800     | 01       |
| LED Betriebsgerät IP67, 48V / 240W<br>für 2x 14M Scheinwerfer<br>für den Außeneinsatz geeignet |                   | 814M24800     | 01       |
| LED Betriebsgerät IP67, 48V / 320W<br>für 3x 14M Scheinwerfer<br>für den Außeneinsatz geeignet |                   | 814M34800     | 01       |
| Schwenkbügel<br>für Scheinwerfer 14M   |                   | 814M0010H916  | 02       |
| Standardbügel<br>für Scheinwerfer 14M  |                   | 814M00100916  | 03       |
| Gekanteter Bügel<br>für Scheinwerfer 14M   |                   | 814M0010B916  | 04       |



### Optionales Zubehör

| Typ  | Abmessungen in mm | Artikelnummer | Abb.-Nr. |
|--|-------------------|---------------|----------|
| Prismatikglas, Durchmesser 263mm<br>für Scheinwerfer 14M       |                   | 814M02300     | 01       |
| Kardanische Aufhängung<br>für Scheinwerfer 14M                 |                   | 814M0010K916  | 02       |
| Vorsatzblende<br>Länge 120mm<br>für Scheinwerfer 02M und 14M   |                   | 814M05000916  | 03       |
| Außenblende 45°<br>Länge 290mm<br>für Scheinwerfer 02M und 14M |                   | 814M04000916  | 04       |

