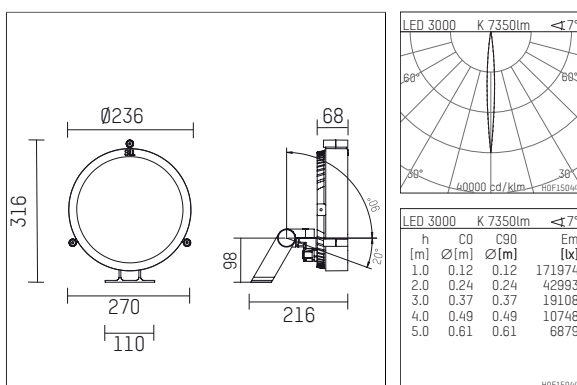




## 14MS104WWCE916 | silber

14M  
Scheinwerfer  
LED | 100 W 3000 K



- Scheinwerfer 14M
- zur Wand-, Boden- und Deckenmontage
- Netzteil und Bügel sind separat zu bestellen
- mit LED 9950 lm
- Farbtemperatur: 3000 K
- Farbwiedergabeindex: CRI >80
- L80 / B10 (50.000h)
- SDCM < 3
- Leuchtenlichtstrom: 7350 lm
- Systemleistung: 100 W
- Lichtausbeute: 73,5 lm/W
- narrow spot
- Ausstrahlungswinkel: 7 °
- für externes Netzteil, integrierte Steuerung (DMX)
- 48V DC
- Steuerung ON/OFF, DMX
- Anschluss sekundärseitig:
- mit zwei Anschlussleitungen 500mm für DMX und eine Anschlussleitung 500mm für 48V DC (Typ: inklusive Wieland RST16-Steckverbindersystem)
- Gehäuse aus Aluminium-Druckguss
- Sicherheitsglas, klar
- Länge: 216 mm, Breite: 270 mm, Höhe: 316 mm
- Windangriffsfläche: 0,05 m<sup>2</sup>
- Gewicht: 3,66 kg
- Schutzart: IP65
- Schutzklasse III
- 5 Jahre Hoffmeister Garantie
- Entworfen und hergestellt in Deutschland
- Schlagfestigkeitsklasse: IK07
- Prüfzeichen: gefertigt nach DIN VDE 0711 / EN 60598, CE
- Farbe: silber (RAL9006)
- 14MS104WWCE916

- Übersicht des Zubehörs auf der/ den Folgeseite/ n

## 14MS104WWCE916 Zubehör

### Erforderliches Zubehör

Typ	Abmessungen in mm	Artikelnummer	Abb.-Nr.
LED Betriebsgerät IP67, 48V / 120W für 1x 14M Scheinwerfer für den Außeneinsatz geeignet		814M14800	01
LED Betriebsgerät IP67, 48V / 240W für 2x 14M Scheinwerfer für den Außeneinsatz geeignet		814M24800	01
LED Betriebsgerät IP67, 48V / 320W für 3x 14M Scheinwerfer für den Außeneinsatz geeignet		814M34800	01
Schwenkbügel für Scheinwerfer 14M		814M0010H916	02
Standardbügel für Scheinwerfer 14M		814M00100916	03
Gekanteter Bügel für Scheinwerfer 14M		814M0010B916	04



### Optionales Zubehör

Typ	Abmessungen in mm	Artikelnummer	Abb.-Nr.
Prismatikglas, Durchmesser 263mm für Scheinwerfer 14M		814M02300	01
Kardanische Aufhängung für Scheinwerfer 14M		814M0010K916	02
Vorsatzblende Länge 120mm für Scheinwerfer 02M und 14M		814M05000916	03
Außenblende 45° Länge 290mm für Scheinwerfer 02M und 14M		814M04000916	04

