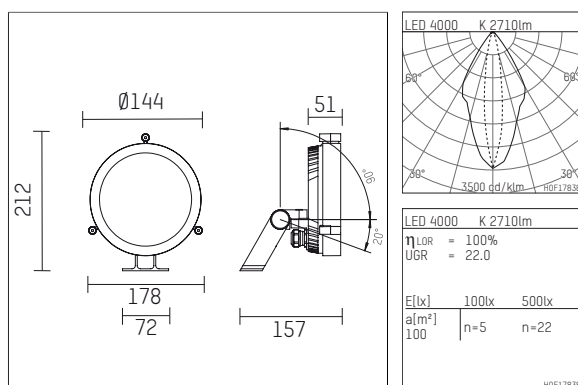




## 14S5030NWDE916 | silber

14S  
Scheinwerfer  
LED | 30 W 4000 K



- Scheinwerfer 14S
- zur Wand-, Boden- und Deckenmontage
- Netzteil und Bügel sind separat zu bestellen
- mit LED 4390 lm
- Farbtemperatur: 4000 K
- Farbwiedergabeindex: CRI >80
- L80 / B10 (50.000h)
- SDCM < 3
- Leuchtenlichtstrom: 2710 lm
- Systemleistung: 30 W
- Lichtausbeute: 90,3 lm/W
- oval flood horizontal, oval flood
- 15° x 57°
- für externes Netzteil, integrierte Steuerung (DALI)
- 24V DC
- Steuerung ON/OFF, DALI
- Anschluss sekundärseitig:
- mit Anschlussleitung 500mm und Rundsteckverbinder 4-polig (Typ: RST16i5 für 24V und DALI (Wieland))
- Gehäuse aus Aluminium-Druckguss
- Sicherheitsglas, klar
- Länge: 157 mm, Breite: 178 mm, Höhe: 212 mm
- Windangriffsfläche: 0,03 m²
- Gewicht: 1,66 kg
- Schutzart: IP65
- Schutzklasse II
- 5 Jahre Hoffmeister Garantie
- Entworfen und hergestellt in Deutschland
- Schlagfestigkeitsklasse: IK08
- Prüfzeichen: gefertigt nach DIN VDE 0711 / EN 60598, CE
- Farbe: silber (RAL9006)
- 14S5030NWDE916

- Übersicht des Zubehörs auf der/ den Folgeseite/ n

14S5030NWDE916

**Zubehör****Erforderliches Zubehör**

Typ	Abmessungen in mm	Artikelnummer	Abb.-Nr.
LED Betriebsgerät IP67, 24V / 40W für 14S Scheinwerfer für den Außeneinsatz geeignet	LxBxH: 171 x 62 x 37	814S03000	01
Schwenkbügel für Scheinwerfer 14S		814S0010H916	02
Standardbügel für Scheinwerfer 14S		814S00100916	03

**Optionales Zubehör**

Typ	Abmessungen in mm	Artikelnummer	Abb.-Nr.
Außenblende 45° Länge 165mm für Scheinwerfer 02S und 14S		814S04000916	01
Vorsatzblende Länge 71mm für Scheinwerfer 02S und 14S		814S05000916	02

