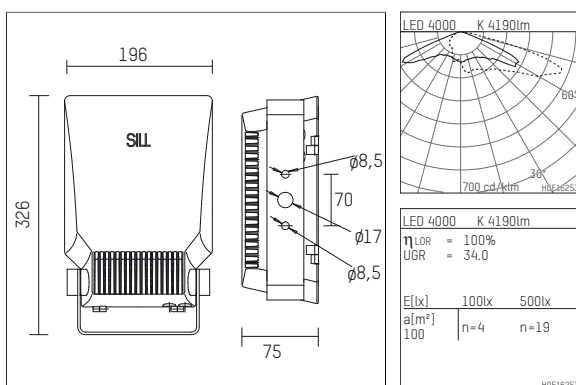
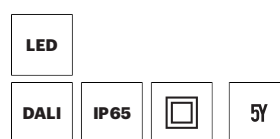




## 1505040NW02-1D | silber

150  
Planscheinwerfer  
LED | 40 W 4000 K



- Planscheinwerfer 150
- mit Montagebügel
- zur Wand-, Boden-, Mast- oder Deckmontage
- mit LED 5660 lm
- Farbtemperatur: 4000 K
- Farbwiedergabeindex: CRI >80
- L90 / B10 (100.000 / ta 25°C)
- SDCM < 3
- Leuchtenlichtstrom: 4190 lm
- Systemleistung: 40 W
- Lichtausbeute: 104,8 lm/W
- asymmetrische Lichtverteilung, tiefstrahlend
- eingebautes LED-Betriebsgerät, elektronisch (DALI), 220-240 V, 0/50/60 Hz
- Inklusive Thermoschutz für Treiber und LED-Modul
- Als Option gleichspannungsgerecht (AC/DC) - 15% Leistung für Betrieb an Notlichtanlagen
- Weitere Dimmfunktionen auf Anfrage
- Dimmbereich: 100-10 %
- Anzahl Leuchten je Sicherung (B16): 30
- Netzanschluss: Anschlussklemme 5x2,5 mm<sup>2</sup>
- M20 Druckverschraubung für Kabeldurchmesser 8-13 mm
- Gehäuse aus Aluminium-Druckguss
- Sicherheitsglas, klar
- Länge: 326 mm, Breite: 196 mm, Höhe: 75 mm
- schwenkbar +120°/-90°
- Windangriffsfläche: 0,10 m<sup>2</sup>
- Gewicht: 3,3 kg
- Schutzart: IP65
- Schutzklasse II
- 5 Jahre Hoffmeister Garantie
- Entworfen und hergestellt in Deutschland
- minimale Umgebungstemperatur: -40 °C
- maximale Umgebungstemperatur: 45 °C
- Schlagfestigkeitsklasse: IK06
- Prüfzeichen: gefertigt nach DIN VDE 0711 / EN 60598
- Farbe: silber (RAL9006)
- 1505040NW02-1D