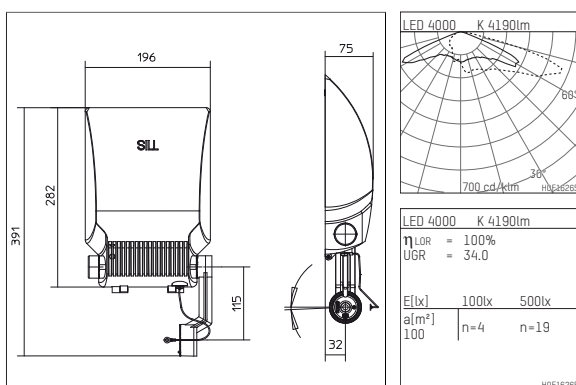
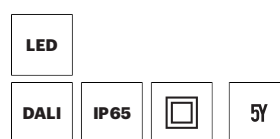




1515040NW02-1D | silber

151
Planscheinwerfer
LED | 40 W 4000 K



- Planscheinwerfer 151
- mit schwenkbarem Montagearm
- Für Montage an Mastaufsatz und Wandbefestigung
- Befestigungen sind separat zu bestellen
- mit LED 5660 lm
- Farbtemperatur: 4000 K
- Farbwiedergabeindex: CRI >80
- L90 / B10 (100.000 / ta 25°C)
- SDCM < 3
- Leuchtenlichtstrom: 4190 lm
- Systemleistung: 40 W
- Lichtausbeute: 104,8 lm/W
- asymmetrische Lichtverteilung, tiefstrahlend
- eingebautes LED-Betriebsgerät, elektronisch (DALI), 220-240 V, 0/50/60 Hz
- Inklusive Thermoschutz für Treiber und LED-Modul
- Als Option gleichspannungsg geeignet (AC/DC) - 15% Leistung für Betrieb an Notlichtanlagen
- Weitere Dimmfunktionen auf Anfrage
- Dimmbereich: 100-10 %
- Anzahl Leuchten je Sicherung (I): 30
- Netzanschluss: Anschlussleitung, Silikon 4x1 mm², Länge: 600 mm
- Anschlusskabel im Montagearm verborgen; mit M20 Druckverschraubung für Kabeldurchmesser 8-13 mm
- Gehäuse aus Aluminium-Druckguss
- Sicherheitsglas, klar
- aufklappbares Sicherheitsglas
- mit zusätzlichem Sicherungsseil
- Länge: 391 mm, Breite: 196 mm, Höhe: 75 mm
- schwenkbar +120°/-45°
- Windangriffsfläche: 0,10 m²
- Gewicht: 3,3 kg
- Schutzart: IP65
- Schutzklasse II
- 5 Jahre Hoffmeister Garantie
- Entworfen und hergestellt in Deutschland
- minimale Umgebungstemperatur: -40 ° C
- maximale Umgebungstemperatur: 45 ° C
- Schlagfestigkeitsklasse: IK06
- Prüfzeichen: gefertigt nach DIN VDE 0711 / EN 60598
- Farbe: silber (RAL9006)
- 1515040NW02-1D

1515040NW02-1D

Zubehör**Erforderliches Zubehör**

Typ	Abmessungen in mm	Artikelnummer	Abb.-Nr.
Mastansatzstück, für seitliche Mastanbindung Ø76mm für Scheinwerfer Serie 151 und 154		845400600	01
Mastansatzstück, für seitliche Mastanbindung Ø60mm für Scheinwerfer Serie 151 und 154		845400800	01
Mastansatzstück, für seitliche Mastanbindung Ø90mm für Scheinwerfer Serie 151 und 154		845400400	01
Mastansatzstück, für seitliche Mastanbindung Ø114mm für Scheinwerfer Serie 151 und 154		845400500	01
Mastaufsatz, für Mastdurchmesser 60mm für Scheinwerfer Serie 151 und 154		845400160D	02
Mastaufsatz, für Mastdurchmesser 76 mm für Scheinwerfer Serie 151 und 154		845400176D	02
Wand- und Deckenhalterung für Scheinwerfer Serie 151 und 154		845400300D	03

