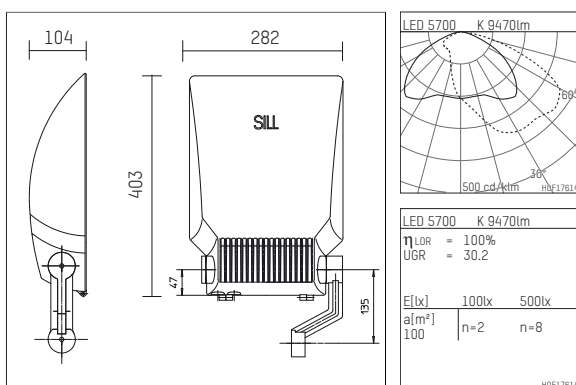


1546080KW08-1D | silber

154
Planscheinwerfer
LED | 80 W 5700 K



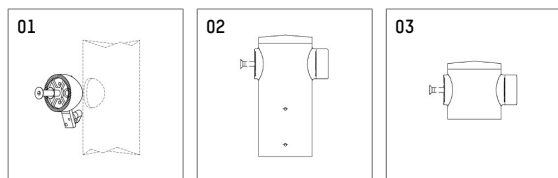
- Planscheinwerfer 154
- mit schwenkbarem Montagearm
- Für Montage an Mastaufsatz und Wandbefestigung
- Befestigungen sind separat zu bestellen
- mit LED 12620 lm
- Farbtemperatur: 5700 K
- Farbwiedergabeindex: CRI >80
- L90 / B10 (100.000 / ta 25°C)
- SDCM < 3
- Leuchtenlichtstrom: 9470 lm
- Systemleistung: 80 W
- Lichtausbeute: 118,4 lm/W
- asymmetrische Lichtverteilung, breitstrahlend
- eingebautes LED-Betriebsgerät, elektronisch (DALI), 220-240 V, 0/50/60 Hz
- Inklusive Thermoschutz für Treiber und LED-Modul
- Als Option gleichspannungsg geeignet (AC/DC) - 15% Leistung für Betrieb an Notlichtanlagen
- Weitere Dimmfunktionen auf Anfrage
- Amplitudendimmung
- Anzahl Leuchten je Sicherung (B16): 10
- Netzanschluss: Anschlussleitung 5-polig 1 mm²
- Länge Anschlusskabel 0,6 m, im Montagearm verborgen; mit M20 Druckverschraubung für Kabeldurchmesser 8-13 mm
- Korrosionsbeständiges Aluminium-Druckgussgehäuse AISi12
- Sicherheitsglas, klar
- aufklappbares Sicherheitsglas
- mit zusätzlichem Sicherungsseil
- Länge: 403 mm, Breite: 282 mm, Höhe: 104 mm
- schwenkbar +120°/-45°
- Windangriffsfläche: 0,04 m²
- Gewicht: 5,9 kg
- Schutzart: IP65
- Schutzklasse I
- 5 Jahre Hoffmeister Garantie
- Entworfen und hergestellt in Deutschland
- minimale Umgebungstemperatur: -40 °C
- maximale Umgebungstemperatur: 35 °C
- Schlagfestigkeitsklasse: IK08
- Prüfzeichen: gefertigt nach DIN VDE 0711 / EN 60598
- Farbe: silber (RAL9006)
- 1546080KW08-1D

- Übersicht des Zubehörs auf der/ den Folgeseite/ n

1546080KW08-1D
Zubehör

Erforderliches Zubehör

Typ	Abmessungen in mm	Artikelnummer	Abb.-Nr.
Mastansatzstück, für seitliche Mastanbindung Ø76mm für Scheinwerfer Serie 151 und 154		845400600	01
Mastansatzstück, für seitliche Mastanbindung Ø60mm für Scheinwerfer Serie 151 und 154		845400800	01
Mastansatzstück, für seitliche Mastanbindung Ø90mm für Scheinwerfer Serie 151 und 154		845400400	01
Mastansatzstück, für seitliche Mastanbindung Ø114mm für Scheinwerfer Serie 151 und 154		845400500	01
Mastaufsatz, für Mastdurchmesser 60mm für Scheinwerfer Serie 151 und 154		845400160D	02
Mastaufsatz, für Mastdurchmesser 76 mm für Scheinwerfer Serie 151 und 154		845400176D	02
Wand- und Deckenhalterung für Scheinwerfer Serie 151 und 154		845400300D	03



Optionales Zubehör

Typ	Abmessungen in mm	Artikelnummer	Abb.-Nr.
Lamellenblende, vertikal für Scheinwerfer Serie 153 und 154	LxH: 419 x 272	845301000	01
Lamellenblende, horizontal für Scheinwerfer Serie 153 und 154	LxH: 419 x 272	845300900	02
Taubenabwehr für Scheinwerfer Serie 153/154		845300700	03
Schutzgitter für Scheinwerfer 153/154		845400700	04

