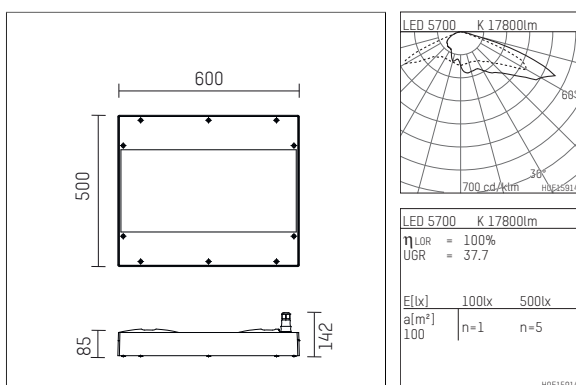




1765150KW70D | silber

176
Industrieleuchte
LED | 150 W 5700 K



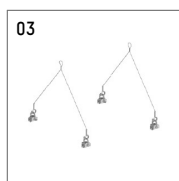
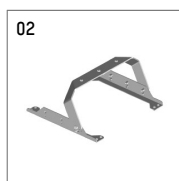
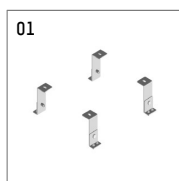
- Industrieleuchte 176
- Montage an der Decke sowie Pendelmontage möglich
- Montage-Zubehör ist separat zu bestellen
- mit LED 20280 lm
- Farbtemperatur: 5700 K
- Farbwiedergabeindex: CRI >70
- L90 / B10 (100.000 / ta 25°C)
- SDCM < 3
- Leuchtenlichtstrom: 17800 lm
- Systemleistung: 150 W
- Lichtausbeute: 118,7 lm/W
- asymmetrische Lichtverteilung
- 2 eingebaute LED-Betriebsgeräte, elektronisch (DALI), 220-240 V, 0/50/60 Hz
- Dimmbar 10-100%
- Anzahl Leuchten je Sicherung (B16): 5
- Netzanschluss: Steckverbindung 5x2,5 mm²
- Optional Durchgangsverdrahtung mit Y-Verteiler möglich
- Gehäuse aus Aluminium-Druckguss
- Sicherheitsglas, klar
- mit PC-Abdeckung auf Anfrage möglich
- Länge: 600 mm, Breite: 500 mm, Höhe: 142 mm
- Windangriffsfläche: 0,30 m²
- Gewicht: 18,6 kg
- Schutzart: IP65 (IP66 auf Anfrage verfügbar)
- Schutzklasse I
- 5 Jahre Hoffmeister Garantie
- Entworfen und hergestellt in Deutschland
- minimale Umgebungstemperatur: -40 °C
- maximale Umgebungstemperatur: 45 °C
- Schlagfestigkeitsklasse: IK06
- Prüfzeichen: gefertigt nach DIN VDE 0711 / EN 60598, CE, ballwurfsicher
- Farbe: silber (RAL9006)
- 1765150KW70D

- Übersicht des Zubehörs auf der/ den Folgeseite/ n

1765150KW70D
Zubehör

Erforderliches Zubehör

Typ	Abmessungen in mm	Artikelnummer	Abb.-Nr.
Deckenbefestigung für Serie 176		817600200	01
Schwenkbügel, zur Wand- und Deckenmontage Ballwurfsicher für Serie 176		817600300	02
Stahlseilaufhängung, 2xY-FIT, 2x4m für Serie 176		817600100	03



Optionales Zubehör

Typ	Abmessungen in mm	Artikelnummer	Abb.-Nr.
Steckverbindung, RST20i5 für Doppelanschluß 5-polig, 20 A Leitungsdurchmesser 10-14mm mit Querschnitt max. 1,5 mm ²		817600400	01

