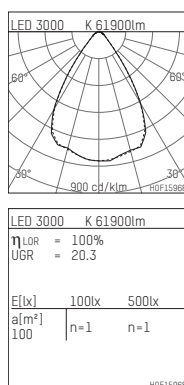
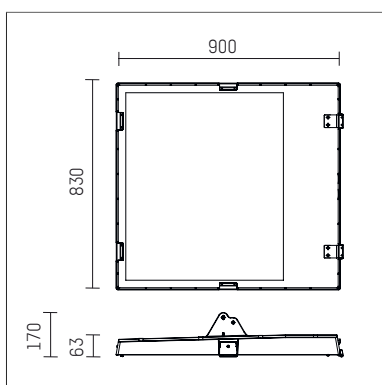
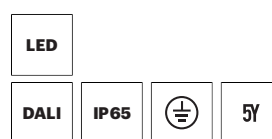




177450WW70D | Aluminium unlackiert

177 | 2.0
Arealflooder
LED | 450 W 3000 K



- Arealflooder 177 2.0
- zur Montage an Wand oder Decke
- Montagebügel ist separat zu bestellen
- mit LED 100500 lm
- Farbtemperatur: 3000 K
- Farbwiedergabeindex: CRI >70
- L90 / B10 (100.000 / ta 25°C)
- Leuchtenlichtstrom: 61900 lm
- Systemleistung: 450 W
- Lichtausbeute: 137,6 lm/W
- symmetrische Lichtverteilung, wide flood
- Ausstrahlungswinkel: 65 °
- 3 eingebaute LED Betriebsgeräte, elektronisch (DALI), 220-240 V, 0/50/60 Hz
- Überspannschutz 10kV; Ableitstoßstrom 5kA
- Dimmbar 10-100%
- Anzahl Leuchten je Sicherung (B16): 3
- Netzanschluss: Steckverbindung 5x2,5 mm²
- Optional Durchgangsverdrahtung möglich
- Gehäuse aus Aluminium und Aluminium-Druckguss
- Sicherheitsglas, klar
- Länge: 900 mm, Breite: 830 mm, Höhe: 170 mm
- Windangriffsfläche: 0,75 m²
- Gewicht: 37,2 kg
- Schutzart: IP65
- Schutzklasse I
- 5 Jahre Hoffmeister Garantie
- Entworfen und hergestellt in Deutschland
- minimale Umgebungstemperatur: -40 ° C
- maximale Umgebungstemperatur: 55 ° C
- Prüfzeichen: gefertigt nach DIN VDE 0711 / EN 60598
- Farbe: Aluminium unlackiert
- 177450WW70D

- Übersicht des Zubehörs auf der/ den Folgeseite/ n

1774450WW70D

Zubehör**Erforderliches Zubehör**

Typ	Abmessungen in mm	Artikelnummer	Abb.-Nr.
Deckenbefestigung für Serie 177		817700200	01
Montagebügel, für die Befestigung an Traversen für Serie 177		817700300	02
Montagebügel, für Wandbefestigung		817700400	03

