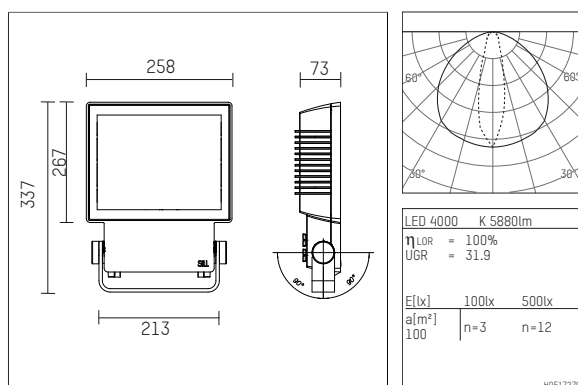
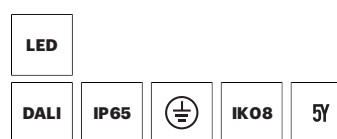




48MG60NWD916 | silber

48M
Planstrahler Streiflicht
LED | 60 W 4000 K



- Planstrahler Streiflicht 48M
- zur Wand- oder Mastmontage
- mit schwenkbarem Montagebügel
- mit LED 8400 lm
- Farbtemperatur: 4000 K
- Farbwiedergabeindex: CRI >80
- L80 / B10 (100.000h)
- SDCM < 3
- Leuchtenlichtstrom: 5880 lm
- Systemleistung: 60 W
- Lichtausbeute: 98,0 lm/W
- Streiflicht, elliptisch
- 20°x115°
- eingebautes LED-Betriebsgerät, elektronisch (DALI), 220-240 V, 0/50/60 Hz
- inklusive Thermoschutz für Treiber und LED-Modul
- Überspannschutz 6kV
- Als Option gleichspannungsg geeignet (AC/DC) - 15% Leistung für Betrieb an Notlichtanlagen
- Weitere Dimmfunktionen auf Anfrage
- Amplitudendimmung
- Dimmbereich: 100-10 %
- Anzahl Leuchten je Sicherung (B16): 10
- Netzanschluss: Anschlussklemme 5x2,5 mm²
- 2xM20 Kabelverschraubung für Kabeldurchmesser 8-12 mm, für Durchgangsverdrahtung geeignet
- Korrosionsbeständiges Aluminium-Druckgussgehäuse AlSi12
- Sicherheitsglas, klar
- Länge: 337 mm, Breite: 258 mm, Höhe: 73 mm
- ± 90° schwenkbar
- Windangriffsfläche: 0,08 m²
- Gewicht: 6,2 kg
- Schutzart: IP65
- Schutzklasse I
- 5 Jahre Hoffmeister Garantie
- Entworfen und hergestellt in Deutschland
- minimale Umgebungstemperatur: -40 ° C
- maximale Umgebungstemperatur: 55 ° C
- Schlagfestigkeitsklasse: IK08
- Prüfzeichen: gefertigt nach DIN VDE 0711 / EN 60598
- Farbe: silber (RAL9006)
- 48MG60NWD916

- Übersicht des Zubehörs auf der/ den Folgeseite/ n

48MG60NWD916 Zubehör

Optionales Zubehör

Typ	Abmessungen in mm	Artikelnummer	Abb.-Nr.
Drahtschutzgitter für Scheinwerfer 49M und 48M		849M00100	01
Blende horizontal, mit verstellbaren Lamellen für Scheinwerfer 49M und 48M		849M00300	02
Dreiseitige Blende für Scheinwerfer 49M und 48M		849M00500	03
Klarglas mattiert, zum Weichzeichnen für Scheinwerfer 49M und 48M		849M02100	04
Klarglas teilmattiert, zum Weichzeichnen des oberen oder unteren Lichtaustrittes für Scheinwerfer 49M and 48M		849M02200	05
Strukturglas Albarino S, feine Struktur zur Streuung, Lichttransmission 91,5% für Scheinwerfer 49M und 48M		849M02600	06
Konversionsfilter Neutral, Erhöhung der Farbtemperatur von 3000K auf 3650 K für Scheinwerfer 49M und 48M		849M03100	07
Konversionsfilter warm, Senkung der Farbtemperatur von 3000K auf 2600K für Scheinwerfer 49M und 48M		849M03000	08
Konversionsfilter Daylight, Erhöhung der Farbtemperatur von 3000K auf 4450K und von 5700K auf 14.500K für Scheinwerfer 49M und 48M		849M03200	09
Montagebügel, schwingungsgedämpft für Scheinwerfer 49M und 48M		849M01000	10
Wandausleger, L=0,5m für Scheinwerfer 49S/49M und 48S/48M		849000500	11
Mastausleger schwarz, für Mastdurchmesser 80-120mm für Scheinwerfer 49S/49M und 48S/48M		849000700	12
Mastschelle Edelstahl v2a / feuerverzinkt, für Mastdurchmesser 115-120mm		855500 200-120	13
Mastschelle Edelstahl v2a / feuerverzinkt, für Mastdurchmesser 150-170mm		855500 200-170	13
Mastschelle Edelstahl v2a / feuerverzinkt, für Mastdurchmesser 55-60mm		855500 200-60	13
Mastschelle Edelstahl v2a / feuerverzinkt, für Mastdurchmesser 60-89mm		855500 200-89	13
Mastschelle Edelstahl v2a / feuerverzinkt, für Mastdurchmesser 85-92mm		855500 200-92	13
Erdspieß, L=300mm für Scheinwerfer Serie 49S/M und 48S/M		849000900	14

