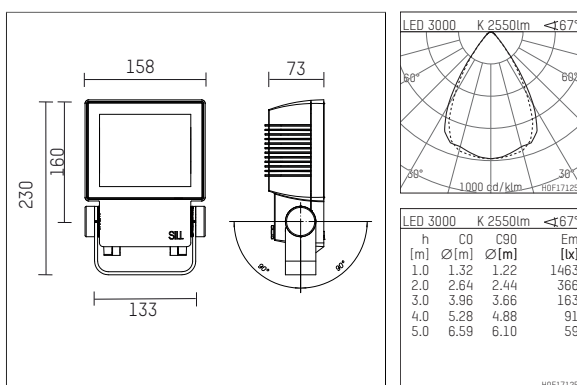
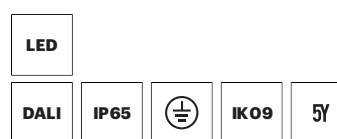




## 48S430WWD916 | silber

48S  
Planscheinwerfer  
LED | 28 W 3000 K



- Planscheinwerfer 48S
- zur Wand- oder Mastmontage
- mit schwenkbarem Montagebügel
- mit LED 3450 lm
- Farbtemperatur: 3000 K
- Farbwiedergabeindex: CRI >80
- L80 / B10 (100.000h)
- SDCM < 3
- Leuchtenlichtstrom: 2550 lm
- Systemleistung: 28 W
- Lichtausbeute: 91,1 lm/W
- rotationssymmetrische Lichtverteilung
- Ausstrahlungswinkel: 65 °
- eingebautes LED-Betriebsgerät, elektronisch (DALI), 220-240 V, 0/50/60 Hz
- Amplitudendimmung
- Dimmbereich: 100-1 %
- Anzahl Leuchten je Sicherung (B16): 50
- Netzanschluss: Anschlussklemme 5x2,5 mm<sup>2</sup>
- M16 Kabelverschraubung für Kabeldurchmesser 6-8 mm
- Korrosionsbeständiges Aluminium-Druckgussgehäuse AISi12
- Sicherheitsglas, klar
- Länge: 230 mm, Breite: 158 mm, Höhe: 73 mm
- ± 90° schwenkbar
- Windangriffsfläche: 0,03 m<sup>2</sup>
- Gewicht: 2,8 kg
- Schutzart: IP65
- Schutzklasse I
- 5 Jahre Hoffmeister Garantie
- Entworfen und hergestellt in Deutschland
- minimale Umgebungstemperatur: -25 ° C
- maximale Umgebungstemperatur: 50 ° C
- Schlagfestigkeitsklasse: IK09
- Prüfzeichen: gefertigt nach DIN VDE 0711 / EN 60598
- Farbe: silber (RAL9006)
- 48S430WWD916

- Übersicht des Zubehörs auf der/ den Folgeseite/ n

48S430WWD916

## Zubehör

## Optionales Zubehör

Typ	Abmessungen in mm	Artikelnummer	Abb.-Nr.
Vierseitige Blende für Scheinwerfer 49S und 48S		849S00200	01
Blende horizontal, mit verstellbaren Lamellen für Scheinwerfer 49S und 48S		849S00300	02
Blende vertikal, mit verstellbaren Lamellen für Scheinwerfer 49S und 48S		849S00400	03
Dreiseitige Blende für Scheinwerfer 49S und 48S		849S00500	04
Klarglas mattiert, zum Weichzeichnen für Scheinwerfer 49S und 48S		849S02100	05
Klarglas teilmattiert, zum Weichzeichnen des oberen oder unteren Lichtaustrittes für Scheinwerfer 49S und 48S		849S02200	06
Strukturglas Albarino S, feine Struktur zur Streuung, Lichttransmission 91,5% für Scheinwerfer 49S und 48S		849S02600	07
Konversionsfilter Neutral, Erhöhung der Farbtemperatur von 3000K auf 3650 K für Scheinwerfer 49S und 48S		849S03100	08
Konversionsfilter warm, Senkung der Farbtemperatur von 3000K auf 2600K für Scheinwerfer 49S und 48S		849S03000	09
Mastausleger schwarz, für Mastdurchmesser 80-120mm für Scheinwerfer 49S/49M und 48S/48M		849000700	10
Wandausleger, L=0,5m für Scheinwerfer 49S/49M und 48S/48M		849000500	11
Montagebügel, schwingungsgedämpft für Scheinwerfer 49S und 48S		849S01000	12
Mastschelle Edelstahl v2a / feuerverzinkt, für Mastdurchmesser 115-120mm		855500 200-120	13
Mastschelle Edelstahl v2a / feuerverzinkt, für Mastdurchmesser 150-170mm		855500 200-170	13
Mastschelle Edelstahl v2a / feuerverzinkt, für Mastdurchmesser 55-60mm		855500 200-60	13
Mastschelle Edelstahl v2a / feuerverzinkt, für Mastdurchmesser 60-89mm		855500 200-89	13
Mastschelle Edelstahl v2a / feuerverzinkt, für Mastdurchmesser 85-92mm		855500 200-92	13
Erdspieß, L=300mm für Scheinwerfer Serie 49S/M und 48S/M		849000900	14
Rillenglas horizontal, Typ 555 B für Scheinwerfer 49S und 48S		849S02300	15
Rillenglas vertikal, Typ 555 B für Scheinwerfer 49S und 48S		849S02400	16



48S430WWD916

## Zubehör

